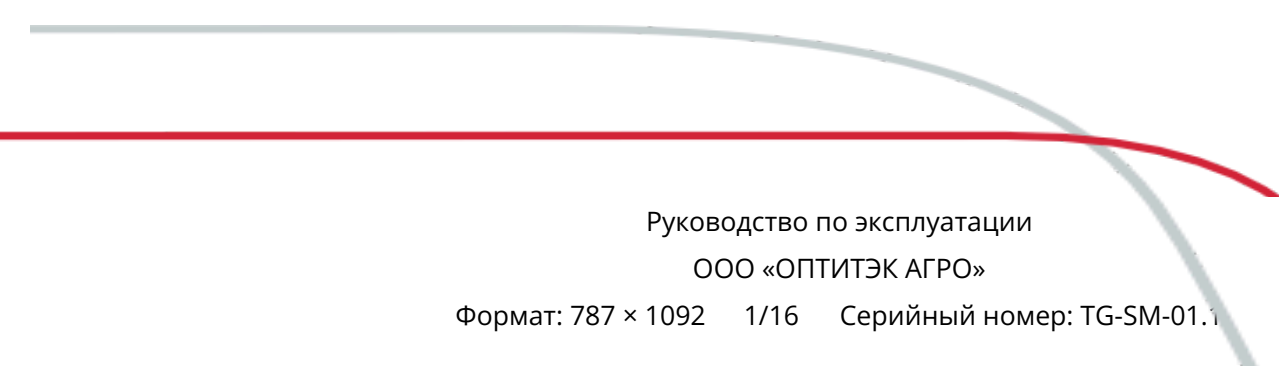




OPTITECH

**Руководство
по эксплуатации**

Колесные тракторы HANWO серий ТВ/ТD/ТС/ТG/ТС
ТВ854/ТD904/ТD1104/ТС1304/ТС1404/ТG1654/ТG1854/ТС2004/ТС2204/ТС2304/ТС2404/ТС2604



Руководство по эксплуатации
ООО «ОПТИТЭК АГРО»
Формат: 787 × 1092 1/16 Серийный номер: TG-SM-01.1

2-е издание, январь 2024 г.

Лист идентификационных данных продукта

Марка продукта	HANWO
Модель продукта	
Заводской серийный номер машины	
Заводской серийный номер ходовой части	
Модель двигателя	
Заводской серийный номер двигателя	
Дата покупки	
Место покупки трактора и способы связи	
Покупатель	
Производитель	ООО «ОПТИТЭК АГРО»
Адрес производителя	Московская область, район Одинцовский, д. Малые Вязёмы, д. 1

Примечания.

1. Настоящий лист внимательно заполняется покупателем при покупке машины.
2. Все серийные номера необходимо записать полностью (с буквами).

Примечания для пользователей


Уважаемые пользователи!

Благодарим вас за оказанное нашей компании доверие и приобретение колесного трактора HANWO. Внимательно прочитайте следующую важную информацию, которая поможет вам правильно и эффективно эксплуатировать приобретенный трактор:

1. Прежде чем приступить к эксплуатации трактора, внимательно прочитайте настоящее руководство по эксплуатации. Содержащиеся в нем сведения позволят эксплуатировать трактор более рационально и эффективно.
2. Чтобы повысить экономичность и увеличить срок службы трактора, перед эксплуатацией внимательно прочитайте настоящее руководство по эксплуатации и руководство по эксплуатации двигателя и рабочего оборудования трактора и соблюдайте приведенные в этих руководствах инструкции по эксплуатации и техническому обслуживанию трактора, позволяющие эффективно использовать его возможности.
3. Не следует самостоятельно оснащать трактор дополнительным оборудованием, так как в результате возможны снижение эксплуатационных характеристик трактора и даже несчастные случаи. Несоблюдение этого указания затрудняет применение услуги «Три гарантии».
4. Варианты применения, эксплуатационные характеристики, пригодное рабочее оборудование и показатели производительности могут незначительно отличаться в зависимости от региональных условий ведения сельского хозяйства и почвенных условий. Ваш выбор зависит от принятой практики.
5. Доверяйте эксплуатацию и техническое обслуживание трактора только лицам, знакомым с особенностями трактора и знающим безопасные приемы работы.
6. Оператор должен получить в соответствующем местном органе власти удостоверение на право управления сельскохозяйственными машинами и тракторами.
7. Во избежание несчастных случаев и дорожно-транспортных происшествий всегда соблюдайте действующие правила техники безопасности и дорожного движения.
8. Не превышайте эксплуатационные ограничения, приведенные в настоящем руководстве. В противном случае вероятны снижение эксплуатационных характеристик и даже несчастные случаи.
9. Настоящее руководство не является гарантией соответствия качества продукта, поэтому рекламации на основании содержащихся в нем данных, изображений и инструкций не принимаются к рассмотрению.
10. В настоящем руководстве описана конструкция трактора, актуальная на момент публикации. Вся приведенная информация может быть изменена без предварительного уведомления, о чем следует обязательно помнить.

Обзор

В настоящем руководстве приведены правила техники безопасности, а также инструкции по обкатке, эксплуатации, техническому обслуживанию, регулировкам, поиску и устранению неисправностей различных систем и агрегатов колесных тракторов HANWO. Руководство предназначено для операторов тракторов и специалистов по техническому обслуживанию.

В настоящем руководстве применяется предупреждающий знак безопасности  для привлечения внимания к важной информации по безопасности. Этот знак обозначает ситуацию, которая может привести к травмам.



Предупреждение! Если не принять должных мер, потенциально опасная ситуация может привести к серьезной травме или даже гибели.



Примечание: если не принять должных мер, потенциально опасная ситуация может привести к незначительной травме или травме средней тяжести.



Важное примечание: указывает на ситуацию, которая может привести к повреждению машины.



Примечание: указывает на дополнительную информацию.

Внимательно прочитайте сообщения, приведенные рядом со знаками, и доведите их до сведения других операторов.

Настоящее руководство является неотъемлемой частью трактора и входит в комплект поставки. Поддерживайте его в надлежащем состоянии.

Если какие-либо части настоящего руководства непонятны, обратитесь за разъяснениями по следующему адресу электронной почты: sdhanwo@outlook.com.

Предусмотренные варианты применения трактора

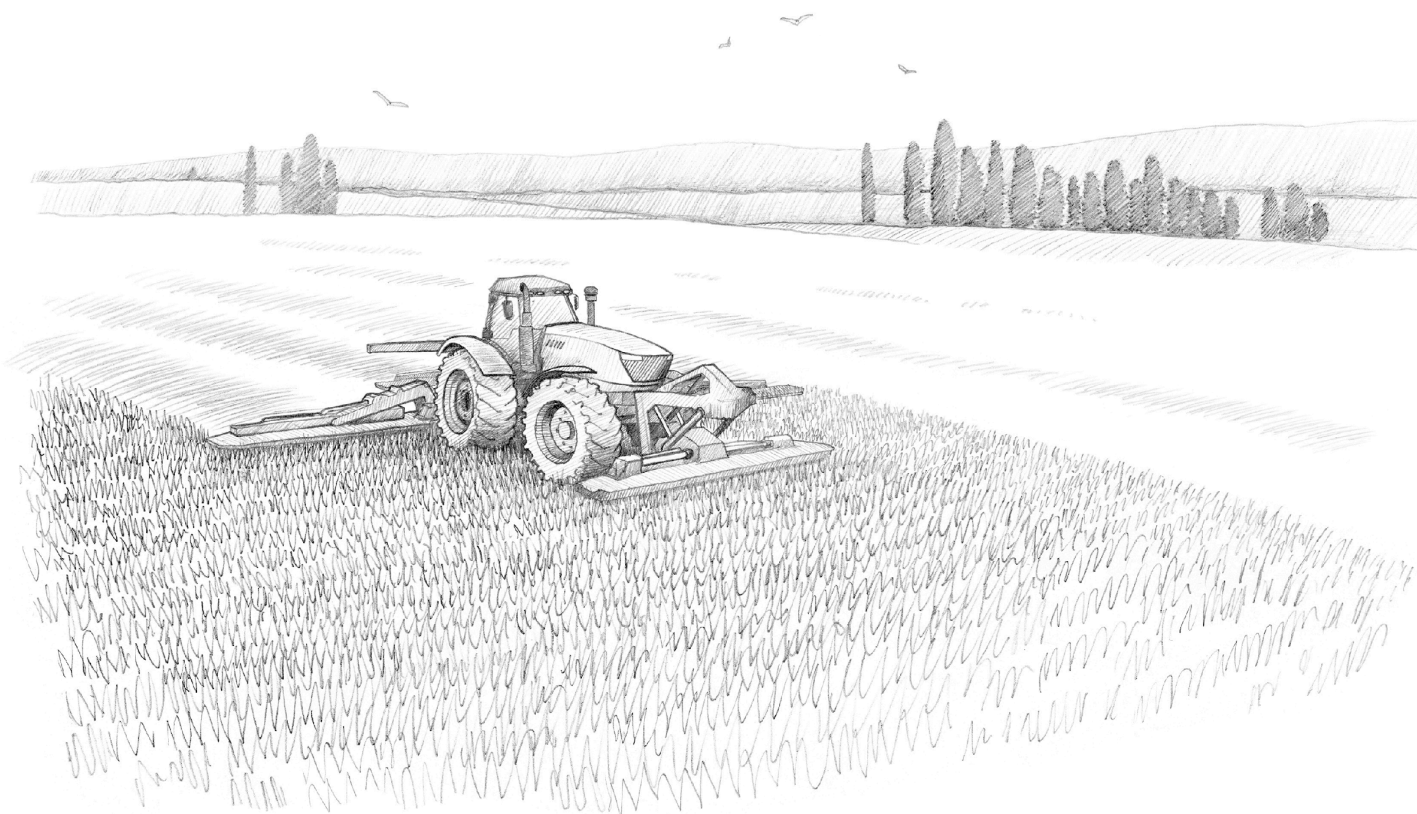
Тракторы этой модели предназначены для выполнения обычных сельскохозяйственных операций, таких как пахота и культивация при сухих почвенных условиях, боронование, посев и уборка урожая. С трактором можно агрегатировать пресс-подборщик и подключить его к ВОМ. Кроме того, ВОМ трактора может приводить в действие водяные насосы и молотилки. На трактор можно установить фронтальный погрузчик или заднее навесное экскаваторное оборудование. Трактор может буксировать прицеп для выполнения транспортных сельскохозяйственных работ. При этом следует помнить о том, что отношение полной массы прицепа к полной массе трактора не должно превышать 3. Для обеспечения максимально экономически эффективной эксплуатации трактора необходимо ознакомиться с главой 10.5 «Перечень совместимого с трактором рабочего оборудования». Пользователи должны строго соблюдать правила эксплуатации и технического обслуживания, установленные производителем, а также требования

к вариантам применения трактора. Использование трактора для других целей, кроме предусмотренных, не допускается.

Доверяйте эксплуатацию и техническое обслуживание трактора только лицам, знакомым с особенностями трактора и знающим безопасные приемы работы.

Необходимо всегда соблюдать правила техники безопасности и дорожного движения, а также применять другие меры для предотвращения несчастных случаев.

Производитель не несет ответственности за снижение надежности, повреждения машины или травмы персонала в результате несанкционированной модификации трактора или его использования не по назначению.



Содержание

Лист идентификационных данных продукта	3
Примечания для пользователей	4
Обзор	5
Содержание	7
1. Обеспечение безопасности	9
1.1 Правила техники безопасности и примечания по эксплуатации	9
1.2 Предупреждающие знаки безопасности	14
2. Инструкции по эксплуатации	18
2.1 Описание трактора	19
2.2 Органы управления и приборы трактора	19
2.3 Запуск двигателя	24
2.4 Начало движения на тракторе	27
2.5 Рулевое управление трактором	28
2.6 Переключение передач (TG/TS)	29
2.7 Использование блокировки дифференциала	30
2.8 Подключение привода переднего моста	30
2.9 Тормозная система трактора	31
2.10 Остановка трактора и выключение двигателя	32
2.11 Регулировка ширины колеи колес	33
2.12 Эксплуатация и монтаж/демонтаж шин	34
2.13 Использование противовесов	36
2.14 Регулировка сиденья оператора	37
2.15 Закрывающиеся элементы трактора	37
2.16 Управление рабочим оборудованием трактора	41
2.17 Обкатка трактора	56
2.18 Поиск и устранение вероятных неисправностей трактора	60
3. Дополнительное оборудование	69
3.1 Дополнительное оборудование	69
4. Инструкции по техническому обслуживанию	69
4.1 График технического обслуживания	70
4.2 Техническое обслуживание	73
4.3 Регулировка ходовой части трактора	83
4.4 Регулировка механизма навески	91

4.5	Меры предосторожности при работе с гидравлической системой рулевого управления	92
5.	Хранение	94
5.1	Причины повреждений во время хранения трактора	94
5.2	Консервация трактора	94
5.3	Техническое обслуживание во время хранения трактора	95
5.4	Расконсервация трактора	96
6.	Поставка, приемка и транспортировка	97
6.1	Поставка и приемка	97
6.2	Транспортировка	97
7.	Технические характеристики	99
8.	Разборка и утилизация	103
9.	Гарантийные условия	104
9.1	Правовая основа предоставления гарантии	104
9.2	Случаи, не покрываемые гарантией	104
10.	Приложения	105
10.1	Масла и другие эксплуатационные жидкости, используемые в тракторе HANWO	105
10.2	Таблица моментов затяжки основных болтов и гаек	106
10.3	Электронное управление навеской и гидравликой на тракторах с Аксиально-поршневым насосом	107
10.4	Указания по эксплуатации	109
10.5	Диагностические сообщения о неисправностях	111
11.	Для заметок	113

1. Обеспечение безопасности

1.1 Правила техники безопасности и примечания по эксплуатации

Изучение руководства перед эксплуатацией трактора

1. Внимательно прочитайте инструкции по эксплуатации и техническому обслуживанию, ознакомьтесь со всеми предупреждающими знаками безопасности и выясните их значение.
2. Применяйте надлежащие приемы управления и способы эксплуатации трактора.



Рис. 1-1. Изучение руководства перед эксплуатацией трактора

Квалификация оператора

1. Во время эксплуатации трактора оператор должен быть в состоянии принимать обдуманные решения.
2. К эксплуатации трактора не допускаются лица, которые чувствуют недомогание, находятся под воздействием алкоголя, страдают дальтонизмом, не достигли совершеннолетия или не выспались, а также беременные женщины.
3. Оператор должен пройти специальный учебный курс, иметь удостоверение на право управления соответствующим транспортным средством и своевременно сдавать квалификационные экзамены.
4. При отсутствии опыта эксплуатации настоящего трактора до выработки необходимых навыков следует передвигаться на тракторе медленно.



Рис. 1-2. Квалификация оператора

Одежда оператора

Трактор следует эксплуатировать в плотно облегающей рабочей одежде. Не допускается надевать объемную куртку, свободную рубашку и галстук.



Рис. 1-3. Одежда оператора

Использование топлива

1. Топливо представляет собой воспламеняющееся вещество, поэтому при эксплуатации трактора запрещается пользоваться источниками открытого пламени.
2. Заправлять топливо в бак следует при выключенном двигателе.
3. В процессе заправки топлива и ремонта топливной системы запрещается курить.
4. В случае проливания удалите топливо ветошью.



Рис. 1-4. Использование топлива

5. Соблюдайте требования к топливу и моторному маслу, приведенные в «Приложении».

Утилизация отработанных эксплуатационных жидкостей

1. Отработанное моторное масло представляет собой опасное вещество, которое необходимо утилизировать надлежащим образом.
2. Отработанный электролит аккумуляторной батареи представляет собой вредное для окружающей среды вещество, поэтому необходимо следить за тем, чтобы не пролить его.



Рис. 1-5. Утилизация отработанных эксплуатационных жидкостей

Утечка через трубопроводы

Запрещается поиск утечек через топливопроводы высокого давления ощупыванием рукой. Используйте для этой цели картон или доску.



Рис. 1-6. Утечка через трубопроводы

Действия в аварийных ситуациях

1. При отказе тормозной системы надежно удерживайте рулевое колесо и выключите двигатель в безопасном месте.
2. При неисправности системы рулевого управления незамедлительно нажмите педаль тормоза и выключите двигатель.
3. В случае возгорания трактора сразу же выключите двигатель. При наличии огнетушителя воспользуйтесь им для тушения очага горения. Если огнетушителя нет в наличии, используйте песок или другие подобные материалы.
4. После обнаружения аварийной ситуации свяжитесь с соответствующей экстренной службой в зависимости от ситуации (пожарной службой, скорой медицинской помощью и т. д.).



Предупреждение!

1. Эксплуатируйте трактор наиболее безопасным образом, чтобы гарантировать собственную безопасность, сохранность имущества и благополучие окружающих.
2. Перед началом движения трактора убедитесь в отсутствии препятствий на пути, а также людей между трактором и рабочим оборудованием или прицепом. В противном случае вероятны травмы людей или повреждение имущества.
3. Запускайте двигатель и управляйте трактором только с сиденья оператора. Перед запуском двигателя убедитесь, что рычаги переключения передач и режимов, а также рычаг управления механизмом навески находятся в нейтральном положении, а ВОМ и ведущий передний мост отключены. В противном случае вероятны травмы людей и повреждение имущества.
4. Запрещается запускать двигатель замыканием контактов. В противном случае при включенной передаче трактор может начать двигаться непредсказуемым образом, что может привести к несчастному случаю.
5. Все педали должны нажиматься беспрепятственно и легко возвращаться в

исходное положение. На полу и под педалями не должно быть никаких предметов, которые могли бы помешать свободному перемещению педалей. Рядом с педалями не должно быть перекатывающихся или скользящих предметов, а также дополнительных напольных ковриков, которые могут помешать перемещению педалей и, как следствие, стать причиной происшествия.

6. Запрещается входить в кабину трактора или выходить из нее во время движения трактора. Во избежание несчастных случаев запрещается выполнять проверочные или ремонтные работы под трактором во время работы его двигателя.

7. После парковки трактора и перед выходом из кабины оператор должен извлечь ключ из замка зажигания, установить все рычаги переключения передач и режимов в нейтральное положение и включить стояночный тормоз. Эти действия позволяют предотвратить неожиданное и неконтролируемое передвижение трактора, а также связанные с этим опасности.

8. Во время эксплуатации трактора левая и правая педали тормоза должны быть соединены. Поддерживайте разумную скорость движения, соответствующую окружающим условиям. Перед проездом туннелей и мостов убедитесь, что высота трактора и перевозимого груза не превышает ограничение по высоте. Во избежание опрокидывания, столкновения или иных несчастных случаев необходимо заранее снижать скорость до безопасной перед поворотом.

9. Перед спуском следует включать возможно низкую передачу, а нажимать педаль акселератора очень осторожно. Категорически запрещается в этом случае переключать трансмиссию в нейтральное положение или нажимать педаль сцепления. Категорически запрещается переключать передачи на спуске, так как имеется вероятность опрокидывания.

10. Запрещается резко поворачивать рулевое колесо при движении с высокой скоростью. Во избежание опрокидывания также не следует выполнять резкий поворот торможением одного борта.

11. Для предотвращения опасных ситуаций во время вождения трактора необходимо следить за дорожными знаками и окружающей обстановкой, а также строго соблюдать правила дорожного движения.

12. В случае выхода трактора из строя на дороге необходимо соблюдать правила дорожного движения и установить знак аварийной остановки не менее чем за 60 м до трактора, чтобы избежать случайного столкновения.

13. Обочины дорог рядом с канавами и пр. отличаются меньшей несущей способностью, поэтому для предотвращения несчастных случаев следует останавливать трактор в более надежных местах.

14. Запрещается перегружать трактор. Запрещается превышать эксплуатационные ограничения трактора. В противном случае вероятны травмы персонала и повреждение машины.

15. При необходимости эксплуатации трактора в темное время суток необходимо обеспечить надлежащее рабочее освещение для достижения надлежащей производительности и уменьшения вероятности развития опасных ситуаций.

16. Перед эксплуатацией трактора на ферме или для уборки урожая на выхлопную трубу следует установить искрогаситель, предотвращающий возгорание.

17. При эксплуатации трактора в дождливых условиях следует помнить о скользких поверхностях и принять меры предосторожности, чтобы не опрокинуть трактор.

18. При использовании ВОМ обеспечьте надежное подключение и примите меры защиты, чтобы исключить вероятность травмирования персонала движущимися деталями привода.

19. При сцепке прицепного рабочего оборудования обеспечьте надежное соединение при помощи пальцев, чтобы исключить вероятность отсоединения оборудования и развития опасной ситуации. При отцеплении прицепного

оборудования убедитесь, что все пальцы извлечены. В противном случае вероятны травмы персонала, повреждения трактора или оборудования.

20. При выполнении подъемных операций следите за частотой вращения двигателя, превышение которой может привести к повреждению оборудования или травмам персонала.

21. В процессе зарядки аккумуляторной батареи следите за тем, чтобы открытые отверстия батареи не перекрывались, а поблизости не было источников открытого пламени. После зарядки аккумуляторной батареи следует разомкнуть цепь, чтобы исключить вероятность взрыва.

22. Во избежание опасной ситуации необходимо соблюдать монтажную высоту, ограниченную линиями электропередачи.



Внимание!

1. Необходимо регулярно проверять затяжку болтов, гаек и других деталей крепления, например затяжку гаек крепления передних и задних колес и рулевой тяги. Во избежание опасной ситуации своевременно подтягивайте ослабленные детали крепления.
2. При использовании ВОМ установите защитные кожухи. Запрещается приближаться к валу отбора мощности. При работе ВОМ под нагрузкой избегайте резких поворотов, так как в противном случае вероятно повреждение карданного шарнира или вала отбора мощности. Если в работе ВОМ нет необходимости, установите рычаг управления ВОМ в нейтральное положение, чтобы избежать опасной ситуации.
3. После остановки трактора и перед выключением двигателя оператор не должен покидать кабину. В противном случае возможны неожиданное и неконтролируемое движение трактора, а также связанные с этим опасности.
4. При постановке трактора на стоянку выключите двигатель, включите передачу переднего хода на подъеме или передачу заднего хода на спуске, включите стояночный тормоз. Установите под задние колеса три противооткатных упора, чтобы исключить неконтролируемое передвижение трактора и развитие опасной ситуации.
5. Шиномонтажные работы должны выполняться квалифицированными специалистами с использованием специального инструмента и оборудования. Неправильный монтаж шин может стать причиной серьезного происшествия.
6. Очистка расширительного бачка должна выполняться при выключенном двигателе и после достаточного остывания бачка. В противном случае вероятны получение ожогов персоналом и повреждение расширительного бачка.
7. Прежде чем устанавливать или заменять детали, буксировать машину или прицепное оборудование, необходимо внимательно изучить правила техники безопасности и инструкции по выполнению работ и ознакомиться со знаками безопасности.



Важное замечание:

1. Новый трактор или трактор после капитального ремонта подлежит обязательной обкатке в соответствии с определенными требованиями. Это позволяет предотвратить сокращение срока службы трактора.
2. Эксплуатационные жидкости для использования в тракторе должны

соответствовать указанным требованиям. Перед заправкой топливо должно отстояться в течение не менее 48 часов. В трансмиссию следует заливать масло только после его очистки через фильтр с такой же пропускной способностью, как в гидросистеме.

3. Перед запуском двигателя проверьте систему смазки двигателя, электрооборудование трактора и систему охлаждения двигателя. После запуска двигателя следите за показаниями приборов.
4. Прежде чем включать ВОМ для привода рабочего оборудования, убедитесь в соответствии частоты вращения ВОМ приводе рабочего оборудования. В процессе культивации угол между ВОМ и карданным валом не должен превышать 15°. При исправно работающей гидравлической системе во время подъема рабочего оборудования на разворотной полосе угол между ВОМ и карданным валом не должен превышать 20°. Запрещается заглабливать культиватор в почву до подсоединения к ВОМ. В противном случае вероятно повреждение культиватора и серьезное повреждение муфты трактора. Для повышения производительности на разворотной полосе можно не отключать ВОМ, но при этом рабочее оборудование необходимо поднимать не менее чем на 200 мм над землей.
5. Навесное рабочее оборудование должно быть опущено на землю перед выходом оператора из кабины.
6. Если в зимнее время температура окружающей среды оказывается ниже 0 градусов по Цельсию, в системе охлаждения двигателя следует использовать антифриз.
7. Передний ведущий мост следует подключать только во время работы в поле, движения по грязной дороге или в случае пробуксовки колес. Не допускается подключать передний ведущий мост в других ситуациях, так как увеличивается вероятность преждевременного износа шин и деталей трансмиссии трактора.
8. Во время движения трактора оператор не должен держать ногу на педалях тормоза или сцепления. В противном случае неизбежен преждевременный износ тормозов или сцепления.
9. Во время движения трактора с навесным рабочим оборудованием верхняя тяга должна быть отрегулирована на минимальное перемещение, а ограничительная тяга должна предотвращать раскачивание рабочего оборудования из стороны в сторону. Кроме того, необходимо затянуть стопорные гайки верхней тяги и ограничительной тяги, чтобы гарантировать безопасность во время движения и исключить вероятность повреждения трактора и рабочего оборудования.
10. Для технического обслуживания трактора допускается использовать только оригинальные запасные части.

Откручивание крышки радиатора

Откручивая крышку радиатора на прогретом двигателе, соблюдайте предельную осторожность. После работы двигателя на холостом ходу в течение нескольких минут, выключения двигателя и его охлаждения отверните крышку радиатора до первого промежуточного положения и дождитесь падения давления в системе.

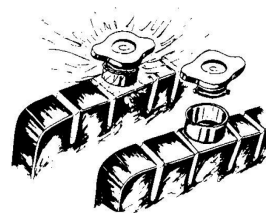


Рис. 1-7. Откручивание крышки радиатора

Техническое обслуживание компонентов электрооборудования

1. Извлеките ключ из замка зажигания.
2. Техническое обслуживание компонентов электрооборудования допускается выполнять только после отсоединения провода от отрицательного вывода аккумуляторной батареи.

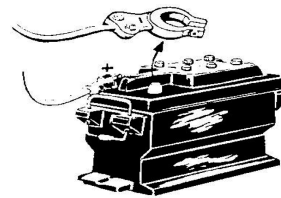


Рис. 1-8. Техническое обслуживание компонентов электрооборудования

Отклонение работы трактора от нормы

1. Эксплуатация трактора при наличии неисправностей не допускается. Например, при чрезмерно низком давлении в системе смазки, чрезмерно высокой температуре охлаждающей жидкости двигателя или наличии неестественных шумов и запахов следует незамедлительно прекратить работу, после чего найти и устранить неисправность.
2. Смазочные работы и регулировку трактора в поле следует выполнять при выключенном двигателе.



Рис. 1-9. Отклонение работы трактора от нормы

1.2 Предупреждающие знаки безопасности

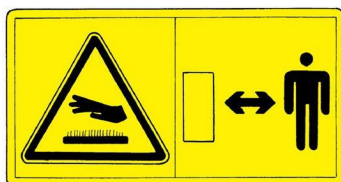


Рис. 1-10. Предупреждающий знак безопасности IX

Значение: во время работы не прикасайтесь к горячим поверхностям машины, так как это может привести к ожогам!

Местоположение знака: наружная часть амортизатора, стенка расширительного бачка системы охлаждения.

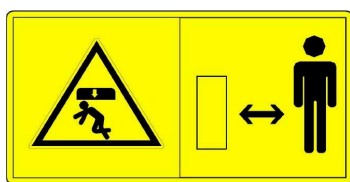


Рис. 1-11. Предупреждающий знак безопасности IX

Значение: во время подъемных работ оставайтесь на безопасном расстоянии от машины, так как имеется риск травмирования тяжелыми грузами!

Местоположение знака: слева от задней части брызговика.



Рис. 1-12. Предупреждающий знак безопасности IX

Значение: во время движения трактора все пассажиры должны находиться только на предназначенных для этого сиденьях. В противном случае имеется риск падения с транспортного средства!

Местоположение знака: передняя сторона левого/правого брызговика.



Рис. 1-13. Предупреждающий знак безопасности IX

Значение: во время выполнения подъемных работ не входите в область перемещения стрел погрузчика, так как это может привести к травмам!

Местоположение знака: передняя сторона левого/правого брызговика.



Рис. 1-14. Предупреждающий знак безопасности IX

Значение: перед выполнением ремонта, технического обслуживания или регулировки необходимо выключить двигатель и извлечь ключ из замка зажигания, а затем выполнить работы, соблюдая требования, указанные в руководстве по эксплуатации.

Местоположение знака: передняя панель.



Рис. 1-15. Предупреждающий знак безопасности IX

Значение: во время работы двигателя не открывайте капот и не снимайте защитные кожухи, держите руки за пределами моторного отсека.

Местоположение знака: капот.



Рис. 1-16. Знак безопасности при запуске двигателя

Значение: во время запуска двигателя оператор должен находиться на месте оператора.

Местоположение знака: передняя панель.



Рис. 1-17. Прочитайте руководство по эксплуатации

Значение: прочитайте руководство по эксплуатации, чтобы понимать значение символов на знаках безопасности.

Местоположение знака: передняя панель.



Рис. 1-18. Знаки безопасности, относящиеся к ВОР

Значение: дождитесь полной остановки всех деталей перед выполнением работ с ними.

Местоположение знака: кожух ВОР.



Рис. 1-19. Знак безопасности, относящийся к аккумуляторной батарее

Значение: перед обслуживанием аккумуляторной батареи прочитайте руководство по эксплуатации, чтобы понимать правильный порядок действий при обслуживании.

Местоположение знака: корпус аккумуляторной батареи.



Рис. 1-20. Знак безопасности, относящийся к предохранителям

Значение: соблюдайте правильность установки предохранителей.

В противном случае может произойти повреждение электрооборудования или возгорание.

Местоположение знака: рядом с блоком предохранителей.



Рис. 1-21. Пожаробезопасность при заправке топливом

Значение: чтобы избежать возгорания:

1. Запрещается выполнять заправку топливом на месте проведения работ и при включенном двигателе.
2. Заправка топливом должна выполняться на безопасном расстоянии от источников пламени.
3. Необходимо удалить подтеки топлива с топливного бака.
4. Если на тракторе установлена задняя навесная косилка, запрещается курить в месте проведения работ и в кабине трактора.

Местоположение знака: рядом с заливной горловиной топливного бака.



Рис. 1-22. Знаки с инструкциями по проверке уровня жидкостей

Значение: внимательно проверяйте уровень в бачках для тормозной жидкости и масла системы рулевого управления, чтобы избежать неисправностей этих систем. Своевременно доливайте жидкости, если их уровень в бачках ниже нормы.

Местоположение знака: рядом с бачком для масла системы рулевого управления.

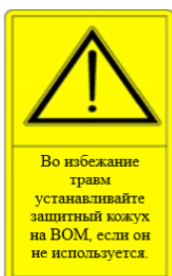


Рис. 1-23. Знаки безопасности, относящиеся к ВОМ

Значение: во избежание травм устанавливайте защитный кожух на ВОМ, если он не используется.

Местоположение знака: рядом с ВОМ.



Значение: во избежание травм запрещается сидеть на этом месте или наступать на него.

Местоположение знака: поперечная панель за полом.

Рис. 1-24.

Предупреждающий знак безопасности IX

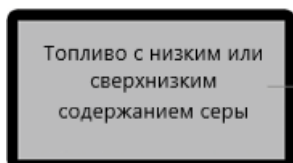


Значение: во избежание выхода из строя пневматической тормозной системы через каждые 50 часов работы трактора открывайте сливной кран для слива скопившегося конденсата в резервуаре для хранения воздуха.

Местоположение знака: ресивер пневматической тормозной системы

Рис. 1-25.

Предупреждающие знаки, относящиеся к пневматической тормозной системе



Значение: см. рис. 1-26.

Местоположение знака: рядом с заливной горловиной топливного бака.

Рис. 1-26. Знаки с информацией о качестве топлива



Внимание!

1. Предупреждающие знаки безопасности должны всегда находиться в надлежащем состоянии и быть хорошо читаемы. Загрязненные знаки необходимо промыть мыльной водой и протереть мягкой ветошью.
2. Если знаки безопасности отсутствуют или стали неразборчивыми, необходимо заказать новые знаки у торгового представителя или производителя.
3. При замене деталей, на которых расположены предупреждающие знаки безопасности, необходимо также заменить эти знаки безопасности.
4. Необходимо строго соблюдать инструкции, указанные на знаках безопасности, относящиеся к индивидуальной безопасности.

2. Инструкции по эксплуатации

Таблица 2-1. Общепринятые символы

Символ	Значение	Символ	Значение	Символ	Значение
	Предупреждающий знак		Полный привод		Звуковой сигнал
	Дальний свет фар		Ближний свет фар		Быстро
	Давление моторного масла		Индикация зарядки и разрядки		Медленно
	Указатели поворота		Омыватель		Габаритные огни
	Предпусковой подогрев двигателя		Задний стеклоочиститель		Стеклоочиститель
	Предупреждение о засорении воздушного фильтра		Воздухоотделитель гидравлической системы		Выход из строя / неисправность пневматической тормозной системы
	Температура охлаждающей жидкости двигателя		Уровень топлива		Стояночный тормоз
	Блокировка дифференциала		Предупреждение об опасной ситуации		Проблесковый маячок



Примечание. Соблюдение инструкций по эксплуатации позволит добиться максимальной производительности трактора, снизить износ его деталей, предотвратить несчастные случаи и поможет выполнять сельскохозяйственные и дорожные работы быстро, эффективно, безопасно и с минимальным расходом топлива.

2.1 Описание трактора

2.1.1 Описание особенностей трактора

Данное руководство содержит описание правил эксплуатации, технического обслуживания, регулировок, устранения неисправностей и других действий для колесного трактора HANWO.

Эта сельскохозяйственная машина отличается компактными размерами, простотой эксплуатации и технического обслуживания, маневренностью, высокой грузоподъемностью.

2.2 Органы управления и приборы трактора

2.2.1 Органы управления трактора

Рис. 2-1. Ручные органы управления и педали



1 — замок; 2 — рулевое колесо; 3 — комбинация приборов; 4 — регулятор частоты вращения двигателя; 5 — рычаг реверса; 6 — рычаг стояночного тормоза; 7 — рычаг режима полного привода; 8 — управление ВОМ; 9 — замок зажигания; 10 — рычаг управления стеклоочистителями; 11 — переключатель освещения; 12 — рычаг переключения диапазонов; 13 — устройство неполного открывания двери; 14 — управление многофункциональным гидрораспределителем; 15 — рычаг управления подъемом; 16 — панель управления климатической системой; 17 — выключатель заднего освещения, заднего стеклоочистителя; 18 — электрическая розетка 24 В; 19 — педаль сцепления; 20 — педали тормоза; 21 — педаль акселератора

2.2.2 Комбинация приборов и подрулевые переключатели

Комбинация приборов и подрулевые переключатели

Комбинация приборов включает указатель температуры охлаждающей жидкости, указатель уровня топлива, тахометр, индикаторы указателей поворота, индикаторы ближнего и дальнего света фар, индикатор габаритных фонарей, контрольную лампу зарядки аккумуляторной батареи, контрольную лампу давления моторного масла, контрольную лампу давления воздуха и т. д., позволяющие оператору получать всю необходимую информацию при управлении трактором.

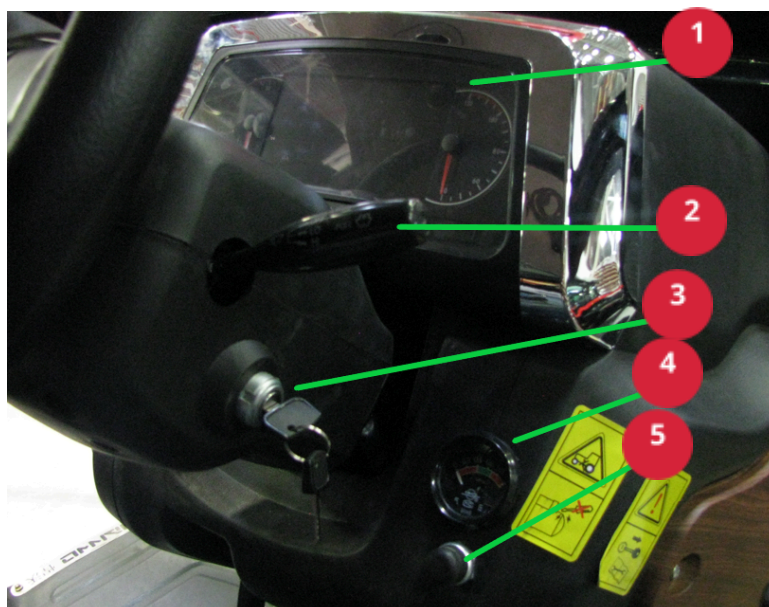


Рис. 2-2. Комбинация приборов и подрулевые переключатели

1 - Комбинация приборов; 2 - Подрулевые переключатели; 3 - Замок зажигания; 4 - Манометр давления воздуха; 5 - Кнопка звукового сигнала



Важные примечания. Во время эксплуатации трактора оператор должен постоянно следить за показаниями приборов и состоянием контрольных ламп. При возникновении какой-либо неисправности необходимо остановить трактор, выключить двигатель и устранить неисправность.

Переключатели

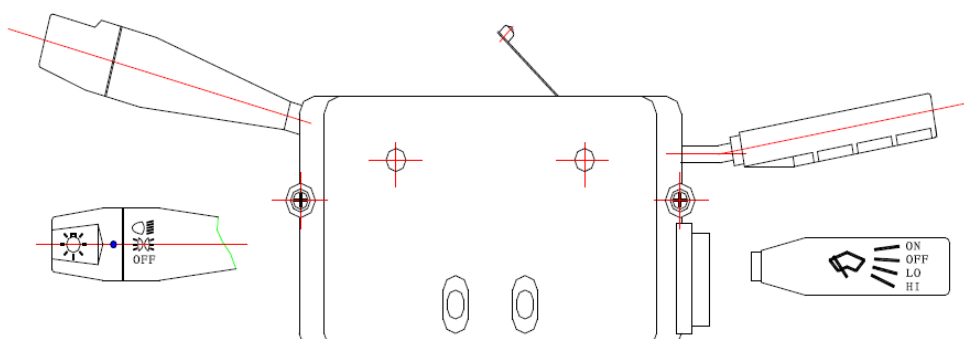


Рис. 2-3

Переключатели используются для управления основными функциями электрооборудования (см. рис. 2-3) следующим образом:

– указатели поворота: переместите левый подрулевой переключатель на 15° вперед или назад, чтобы включить правый или левый указатель поворота соответственно.

После завершения поворота происходит автоматический возврат переключателя в среднее положение за счет вращения рулевого колеса. Переместите левый подрулевой переключатель на 8° вперед или назад, чтобы включить кратковременное мигание правого или левого указателя поворота соответственно при перестроении или обгоне. Переключатель автоматически возвращается в исходное положение после отпущания рычага.

- Звуковой сигнал: нажмите на крышку выключателя звукового сигнала, чтобы включить звуковой сигнал для предупреждения пешеходов или водителей других транспортных средств.
- Задние фонари рабочего освещения: поверните выключатель задних фонарей рабочего освещения в правой нижней части переключателя против часовой стрелки, чтобы включить задние фонари рабочего освещения при работе в темное время суток.
- Фонарь рабочего освещения на кабине: поверните выключатель задних фонарей рабочего освещения в правой нижней части переключателя по часовой стрелке, чтобы включить фонарь рабочего освещения на кабине при работе в темное время суток.
- Фары: поверните ручку на конце рычага левого подрулевого переключателя вперед в первое положение, чтобы включить габаритные огни, или во второе положение, чтобы включить габаритные огни и фары. Переместите рычаг подрулевого переключателя вверх или вниз, чтобы переключиться между дальним и ближним светом фар.
- Стеклоочиститель: переместите правый подрулевой переключатель назад, чтобы включить медленный или быстрый режим переднего стеклоочистителя, омыватель или задний стеклоочиститель.
- Однократное срабатывание стеклоочистителя: переместите правый подрулевой переключатель вверх для однократного срабатывания стеклоочистителя. Отпустите рычаг для выключения этого режима

2.2.3 Приборы

Тахометр

Во время работы двигателя тахометр отображает частоту вращения двигателя.

На циферблате имеется счетчик моточасов.

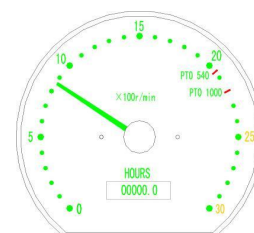


Рис. 2-4. Тахометр

Указатель температуры охлаждающей жидкости

Шкала температуры охлаждающей жидкости двигателя разделена на области разного цвета. Стрелка указателя перемещается слева направо. Желтая область «С» соответствует низкой температуре охлаждающей жидкости, красная область «Н» — высокой температуре охлаждающей жидкости, а зеленая область — нормальной рабочей температуре охлаждающей жидкости.

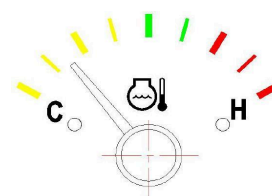


Рис. 2-5. Указатель температуры охлаждающей жидкости

Указатель уровня топлива

Указатель уровня топлива отображает количество топлива в баке. Когда стрелка находится в красной области между нулем в левой части шкалы и отметкой 1/4, уровень топлива в баке находится ниже 1/4 заправочного объема и требуется дозаправка.

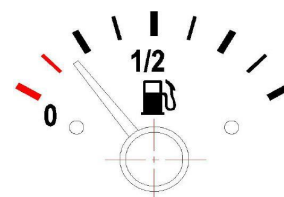


Рис. 2-6. Указатель уровня топлива

Указатель давления масла

Деления шкалы указателя давления масла окрашены в красный и зеленый цвет. Когда стрелка находится между нулем в левой части шкалы и первым красным делением, давление масла низкое. Когда стрелка находится между шестым и десятым делениями в красной области в правой части шкалы, давление масла высокое. Когда стрелка находится между первым и шестым делениями, давление масла в норме.

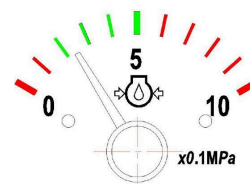


Рис. 2-7. Указатель давления масла

Вольтметр

- Вольтметр оснащен ЖК-дисплеем и имеет диапазон измерения 0–24 В, что соответствует напряжению аккумуляторной батареи.
- Показания вольтметра зависят от режима электрического управления подъемным механизмом. Если механизм подъема выключен, вольтметр отображает напряжение аккумуляторной батареи. Если механизм подъема включен, вольтметр отображает напряжение обратной связи преобразователя в зависимости от положения рычагов. В этом режиме напряжение изменяется от 2,5 до 7,5 В, что соответствует перемещению из верхнего положения в нижнее.



Рис. 2-8. Вольтметр

Контрольная лампа зарядки аккумуляторной батареи (красная)

После запуска двигателя эта лампа гаснет, подтверждая исправную зарядку аккумуляторной батареи. Если лампа не гаснет, требуется ремонт.



Рис. 2-9. Контрольная лампа зарядки аккумуляторной батареи

Контрольная лампа засорения воздушного фильтра (красная)

Эта лампа начинает мигать при засорении воздушного фильтра. В таком случае необходимо незамедлительно осмотреть и очистить фильтр.



Рис. 2-10. Контрольная лампа засорения воздушного фильтра

Контрольная лампа давления воздуха (красная)

На тракторах, оснащенных пневматической тормозной системой, эта лампа загорается, если давление воздуха в системе становится ниже 00 МПа. Это указывает на неисправность пневматического оборудования или устройства контроля давления. Эта лампа также горит, когда зажигание включено, но двигатель не работает. Это нормально.



Рис. 2-11. Контрольная лампа давления воздуха

Контрольная лампа уровня тормозной жидкости

Эта лампа мигает, если уровень тормозной жидкости в бачке низкий и требуется немедленная дозаправка.



Рис. 2-12. Контрольная лампа уровня тормозной жидкости

Индикатор габаритных огней (зеленый)

При стоянке трактора на обочине дороги в темное время суток, передние и задние габаритные огни должны быть включены, чтобы обеспечить безопасность и сделать трактора заметным для водителей других транспортных средств. Для включения габаритных огней поверните ручку на конце рычага подрулевого переключателя в первое положение.

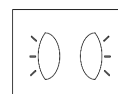


Рис. 2-8. Индикатор габаритных огней

Индикатор дальнего света фар (синий)

Этот индикатор включается, когда переключатель освещения находится в положении ближнего света фар (положение 2), а подрулевой переключатель — в положении дальнего света фар

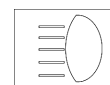


Рис. 2-14. Индикатор дальнего света фар

Индикатор левого указателя поворота (зеленый)

Этот индикатор загорается при включении левого указателя поворота, когда трактор поворачивает влево.

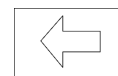


Рис. 2-15. Индикатор левого указателя поворота

Индикатор правого указателя поворота (зеленый)

Этот индикатор загорается при включении правого указателя поворота, когда трактор поворачивает вправо.

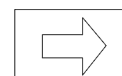


Рис. 2-16. Индикатор правого указателя поворота

Индикатор предпускового подогрева двигателя (желтый)

Этот индикатор загорается во время работы предпускового подогревателя двигателя.

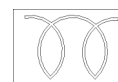


Рис. 2-17. Индикатор предпускового подогрева двигателя

Замок зажигания

- Вставьте ключ зажигания в замок и поверните его по часовой стрелке.
- Поверните ключ в положение OFF (положение выключения), чтобы выключить электропитание всех потребителей.
- Поверните ключ в положение ACC (наличие функции в зависимости от комплектации трактора, положение вспомогательного оборудования), чтобы включить электропитание таких потребителей, как отопитель, стеклоочистители, вентилятор, звуковой сигнал, вспомогательное электрооборудование.
- Поверните ключ в положение ON (положение включения), чтобы включить зажигание и электропитание во всей бортовой сети.
- Поверните ключ в положение H (положение предпускового подогрева), чтобы включить свечи накаливания или другую систему предпускового подогрева двигателя.

- Поверните ключ в положение ST (положение запуска), чтобы запустить двигатель.
- После запуска двигателя ключ возвращается в положение ON электропитания во всей бортовой сети, соответствующего положениям ON и ACC.

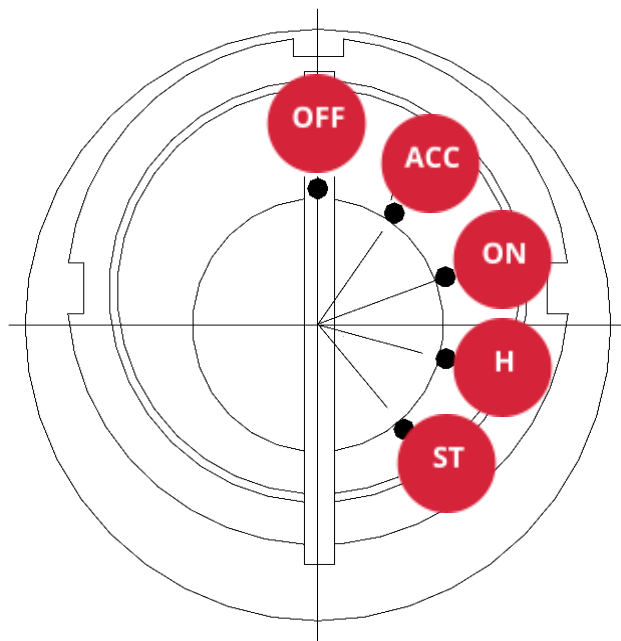


Рис. 2-18. Замок зажигания

**Важные примечания.**

во время работы трактора оператор должен постоянно следить за показаниями приборов и состоянием контрольных ламп. При возникновении какой-либо неисправности необходимо остановить трактор, выключить двигатель и устранить неисправность.

2.3 Запуск двигателя



Предупреждение! Перед началом работы необходимо выполнить контрольный осмотр трактора, чтобы предотвратить происшествия и несчастные случаи.

2.3.1 Подготовка к запуску двигателя

- Проверьте уровень масла в масляном поддоне двигателя, коробке передач, картере заднего моста и в гидравлической системе. Долейте достаточное количество охлаждающей жидкости в радиатор. Убедитесь, что в топливном баке имеется достаточное количество топлива.

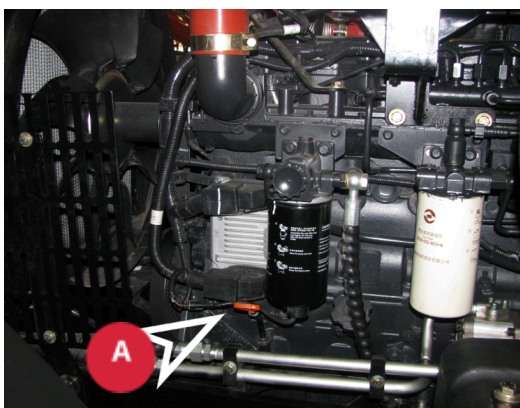


Рис. 2-19. Маслоизмерительный щуп для проверки уровня моторного масла

Проверка уровня моторного масла

Воспользуйтесь маслоизмерительным щупом А для проверки уровня моторного масла.

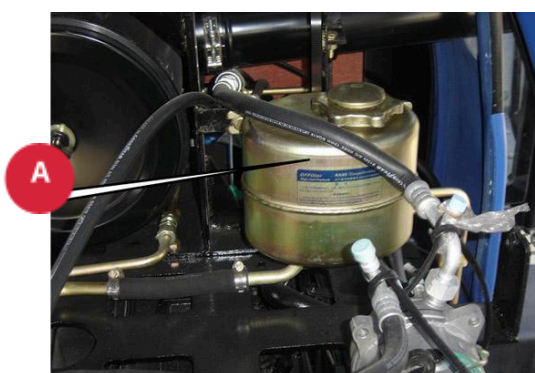


Рис. 2-21. Проверка уровня масла в бачке системы рулевого управления

Проверка уровня масла в бачке системы рулевого управления

Выверните крышку бачка А системы рулевого управления для проверки уровня масла.

- Повернув, освободите блокировку троса выключения двигателя, чтобы разблокировать/отпустить трос. При этом топливный насос высокого давления будет находиться в положении подачи топлива.
- Установите ручку управления подачей топлива в среднее положение.
- Установите рычаги коробки передач и ВОМ в нейтральное положение, а рычаг управления гидравлическим оборудованием в положение опускания.

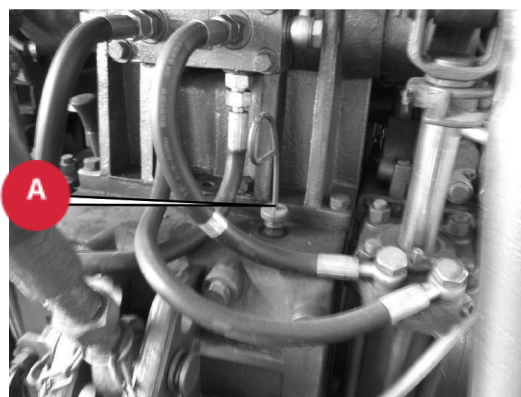


Рис. 2-20. Маслоизмерительный щуп для проверки уровня масла в коробке передач и картере заднего моста

Проверка уровня масла в коробке передач и картере заднего моста

Используйте маслоизмерительный щуп А на картере заднего моста для проверки уровня масла в коробке передач и картере заднего моста трактора.



Рис. 2-22. Ручка управления подачей топлива

Ручка управления подачей топлива

Используйте ручку А, чтобы зафиксировать положение управления подачей топлива.

- После длительной стоянки трактора или при холодном запуске двигателя необходимо ослабить винт выпуска воздуха на топливном насосе высокого давления, вручную нажать на рычаг топливоподкачивающего насоса, чтобы удалить воздух из топливопроводов, а затем затянуть винт выпуска воздуха.

**Примечания.**

Предупреждение! Перед запуском двигателя необходимо установить рычаг включения привода переднего моста, рычаги переключения передач и диапазонов в нейтральное положение, а рычаг гидрораспределителя в положение опускания. Это предотвратит неожиданные перемещения трактора и потерю управления, которые могут привести к несчастным случаям.

**Важные примечания.**

1. После запуска двигателя сразу отпустите ключ зажигания. Ключ автоматически вернется в положение ON. Если не отпустить ключ, работающий двигатель будет вращать стартер, что приведет к его повреждению.
2. Продолжительность каждой попытки запуска двигателя не должна превышать 5 секунд. Между попытками запуска необходимо делать паузу не менее 15 секунд, чтобы предотвратить разрядку аккумуляторной батареи. Не выполняйте более трех последовательных попыток запуска двигателя. Если двигатель не запускается после трех попыток, необходимо выполнить диагностику неисправностей.

2.3.2 Запуск двигателя

Запуск от аккумуляторной батареи

- Поверните ключ зажигания по часовой стрелке в положение ON, чтобы включить электропитание, нажмите на педаль главной муфты сцепления, затем поверните ключ в положение ST для запуска двигателя. Отпустите ключ, и он автоматически вернется в положение ON.

- Запуск с подогревом двигателя:

Предпусковой подогрев двигателя (при наличии):

1. Вставьте ключ в замок зажигания, поверните его по часовой стрелке в положение предпускового подогрева (H), чтобы включить электропитание в цепи предпускового подогрева. Если температура охлаждающей жидкости двигателя выше 5 °С, режим предпускового подогрева будет недоступен, и можно повернуть ключ сразу в положение запуска (ST), чтобы запустить двигатель. Если температура охлаждающей жидкости двигателя ниже 5 °С, система автоматически включит режим предпускового подогрева. Во время работы предпускового подогрева будет гореть контрольная лампа предпускового подогрева.
2. Продолжительность работы предпускового подогрева зависит от температуры охлаждающей жидкости и температуры воздуха на впуске, и обычно не превышает 12 секунд. После того как контрольная лампа предпускового подогрева погаснет, можно запустить двигатель.
3. После выключения контрольной лампы предпускового подогрева поверните ключ зажигания в положение запуска. После этого лампа начинает гореть непрерывно, и электромагнитный топливный клапан открывается для подачи топлива.
4. После успешного запуска блок управления автоматически запускает цикл дополнительного подогрева, который длится от 0 до 15 секунд.

**Примечания.**

Если напряжение аккумуляторной батареи ниже 12 В или 24 В (в зависимости от модели) или отсоединен датчик температуры, система не сможет включить режим предпускового подогрева и контрольная лампа начнет мигать в течение 15 секунд, чтобы предупредить водителя.

Если трактор не оснащен предпусковым подогревателем, то перед запуском в зимнее время сначала залейте горячую воду с температурой выше 90 °С в расширительный бачок системы охлаждения, пока горячая вода не начнет вытекать из сливного крана, а затем закройте сливной кран. Тогда система охлаждения полностью заполняется горячей водой. Слейте моторное масло из масляного поддона (слив выполняется при выключенном двигателе). Залейте моторное масло в емкость с крышкой и нагрейте его до температуры 70–90 °С, а затем залейте масло в двигатель. Запрещается нагревать масляный поддон с помощью пламени.

Запуск методом буксировки

Во время запуска методом буксировки необходимо установить рычаг переключения передач буксируемого трактора в положение D III или D IV переднего хода. В целях безопасности скорость буксирующего трактора не должна превышать 15 км/ч.



Примечание. Сразу после запуска двигателя методом буксировки нажмите педаль главной муфты сцепления и отпустите педаль акселератора.

Работа двигателя

- После запуска двигателя необходимо сразу отпустить педаль акселератора. На этом этапе убедитесь, что давление моторного масла не ниже 9 кПа. Контрольная лампа давления масла должна погаснуть.
- Не начинайте работу с максимальной нагрузкой сразу после запуска двигателя. Дайте двигателю поработать на холостом ходу в течение 5 минут, а затем выполните его прогрев без нагрузки при средней частоте вращения. Когда температура охлаждающей жидкости превысит 60 °С, можно увеличить частоту вращения двигателя до максимального значения и начать работу с полной нагрузкой.
- Увеличение и уменьшение частоты вращения и нагрузки следует выполнять постепенно, особенно после запуска двигателя. Не допускается резкое увеличение частоты вращения поворотом ручки управления подачей топлива.
- Во время работы двигателя необходимо следить за давлением моторного масла и температурой охлаждающей жидкости. При работе двигателя в нормальных условиях температура охлаждающей жидкости должна составлять 85–90 °С, а давление моторного масла — 294–49 кПа.



Предупреждение! Давление масла во всех случаях не должно быть ниже 9,8 кПа. Если давление масла становится ниже этого значения, необходимо сразу определить причину и устранить неисправность, чтобы предотвратить повреждение двигателя.

2.4 Начало движения на тракторе

- Двигатель работает с низкой частотой вращения. Выжмите педаль сцепления, чтобы выключить главную муфту сцепления, затем переместите рычаг переключения передач в нужное положение.
- Опустите рычаг стояночного тормоза, чтобы выключить его.
- Подайте звуковой сигнал и убедитесь в отсутствии препятствий рядом с трактором.
- Постепенно увеличивайте частоту вращения двигателя, медленно отпуская педаль сцепления, чтобы плавно тронуться с места. Полностью отпустите педаль сцепления после начала движения, чтобы предотвратить пробуксовку сцепления.
- Медленно нажмите на педаль акселератора, чтобы увеличить скорость движения до необходимой.
- Во время движения запрещается удерживать сцепление в не полностью включенном положении для снижения скорости трактора. Во время движения не держите ногу на педали сцепления, чтобы предотвратить преждевременный износ механизма выключения и фрикционного диска.

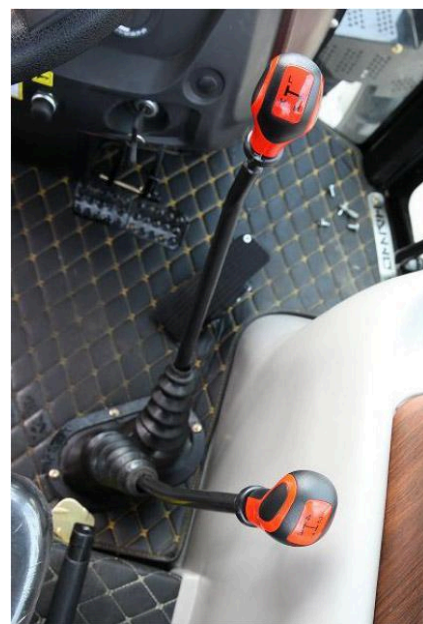


Рис. 2-23. Рычаг переключения передач



Важные примечания.

1. Чтобы предотвратить поломку зубьев шестерен или преждевременный износ сцепления, запрещается начинать движение на высокой передаче.
2. Отпустите педаль тормоза перед началом движения, чтобы исключить повреждение.
3. Перед включением или переключением передач необходимо выжать педаль сцепления, чтобы выключить главную муфту сцепления и предотвратить повреждение зубьев шестерен коробки передач или преждевременный износ сцепления.

2.5 Рулевое управление трактором

Перед выполнением поворота подайте звуковой сигнал, нажав на кнопку в центре рулевого колеса. Если скорость движения слишком высокая, перед выполнением поворота необходимо снизить скорость. Готовьтесь к выполнению поворота заблаговременно, проходите повороты с низкой скоростью, поворачивая рулевое колесо на угол, соответствующий радиусу поворота.

При выполнении поворотов с небольшим радиусом или при повороте на рыхлом грунте рулевое управление может быть затруднено по причине бокового скольжения передних колес. В подобных случаях можно нажать на педаль тормоза с соответствующей стороны во время вращения рулевого колеса, чтобы облегчить рулевое управление.



Предупреждение! При выполнении поворотов или при движении задним ходом во время работы в поле необходимо поднимать рабочие части или компоненты сельскохозяйственного оборудования над почвой, чтобы предотвратить повреждения оборудования или травмы персонала.



Важные примечания. Когда трактор движется с высокой скоростью, запрещается выполнять торможение колес с одной стороны для совершения резкого поворота. Если при повороте передних колес на большой угол слышен необычный шум, вызванный срабатыванием предохранительного клапана, необходимо слегка повернуть рулевое колесо в обратную сторону, чтобы предотвратить повреждения гидравлической системы, связанные с длительной перегрузкой, и избежать потери управления над трактором.

2.6 Переключение передач (TG/TS)

Переключение диапазонов и передач на тракторе выполняется с помощью рычага реверса (рис. 2-24), рычага переключения передач (рис. 2-25) и рычага переключения диапазонов (рис. 2-26), которые обеспечивают в общей сложности 16 + 16 передач. Рычаг реверса А используется для переключения между передачами переднего и заднего хода; рычаг переключения передач В предназначен для переключения между 4 передачами (1, 2, 3 и 4); рычаг переключения диапазонов С позволяет переключаться между 4 диапазонами (А — диапазон низких скоростей, В — диапазон средних скоростей, С — диапазон средних-высоких скоростей, D — диапазон высоких скоростей).

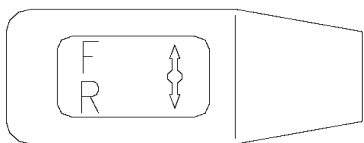


Рис. 2-24. Рычаг реверса А

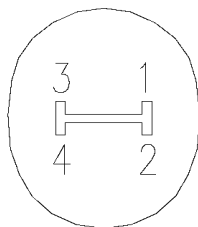


Рис. 2-25. Главный рычаг переключения передач В

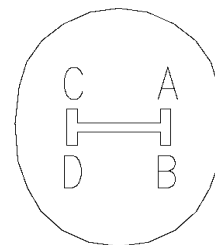


Рис. 2-26. Рычаг переключения диапазонов С

- Выжмите педаль главной муфты сцепления, переместите рычаг реверса А из нейтрального положения вперед (F), если требуется передний ход, или назад (R), если требуется задний ход.
- Выжмите педаль главной муфты сцепления и переместите рычаг переключения передач В из нейтрального положения вправо, а затем в положение 1-й передачи вперед или 2-й передачи назад. Если требуется включить 3-ю или 4-ю передачу, переместите рычаг из нейтрального положения влево, а затем вперед или назад соответственно.
- Выжмите педаль главной муфты сцепления и переместите рычаг переключения диапазонов С из нейтрального положения вправо, а затем вперед в положение диапазона А или назад в положение диапазона средних скоростей В. Чтобы включить диапазон средних-высоких скоростей С или диапазон высоких скоростей D, переместите рычаг сначала влево, а затем вперед или назад соответственно.
- От правильного выбора скорости движения зависят производительность, экономичность и срок службы трактора. Не допускайте частых перегрузок трактора во время работы. Двигатель всегда должен иметь определенный запас мощности. Во время работы в поле выбирайте скорость движения таким образом, чтобы нагрузка на двигатель составляла 80 %. Если трактор работает в легких условиях на низкой скорости, можно использовать 1-ю передачу в диапазоне высоких скоростей, чтобы снизить частоту вращения двигателя и уменьшить расход топлива.

Таблица 2-2. Частота вращения ВОМ на тракторах HANWO

Передача	Частота вращения, об/мин (оборотов в минуту)	Применение
Быстро	1000	Ротационная культивация, валкование, дренирование и обмолот
Медленно	540	

**Важные примечания.**

1. Чтобы избежать неправильного включения передач и повреждения зубьев, во время работы двигателя, перед переключением передач выжимайте педаль главной муфты сцепления и выполняйте переключение, подождя несколько секунд.
2. Перед включением передачи заднего хода необходимо полностью остановить трактор, иначе может произойти повреждение зубьев.
3. Во время движения трактора нельзя держать руку на рычаге переключения передач, так как давление от руки передается на вилку переключения передач и приводит к ее преждевременному износу.

2.7 Использование блокировки дифференциала

Использование блокировки дифференциала

Если во время движения или работы трактор застрял, например в яме, или происходит пробуксовка в режиме привода на одну ось, можно включить блокировку дифференциала, чтобы обеспечить жесткую связь между левой и правой полуосями ведущего моста.

- Выжмите педаль главной муфты сцепления и выберите диапазон низких скоростей с помощью рычага переключения диапазонов.
- Установите ручку управления подачей топлива в положение максимальной подачи.
- Нажмите педаль блокировки дифференциала.
- Плавно отпустите педаль сцепления, чтобы избежать рывков трактора.
- После преодоления участка, где происходит пробуксовка колес, отпустите педаль блокировки дифференциала, и дифференциал автоматически разблокируется.



Рис. 2-27. Блокировка дифференциала



Предупреждение! Запрещается использовать блокировку дифференциала при движении в нормальных условиях или при выполнении поворотов, так как это приведет к повреждению деталей, быстрому износу шин и даже может стать причиной опрокидывания.

2.8 Подключение привода переднего моста

Трактор HANWO с полным приводом можно использовать для выполнения тяжелых работ в поле, на влажной или рыхлой почве. Тягового усилия трактора может оказаться недостаточно при использовании привода только на заднюю ось. Для увеличения тягового усилия и уменьшения

пробуксовки можно подключить привод переднего моста и повысить эксплуатационные возможности трактора. Для включения и выключения привода переднего моста выполните следующие действия:

- Выжмите педаль главной муфты сцепления, включите передачу и плавно отпустите педаль сцепления. Как только трактор начнет движение, переместите рычаг режима полного привода назад, чтобы переключиться из режима привода на одну ось в режим полного привода.
- Отключение привода переднего моста: выжмите педаль главной муфты сцепления и переместите рычаг режима полного привода вверх, чтобы отключить привод переднего моста.



Важные примечания.

1. Запрещается подключать привод переднего моста, если трактор движется без пробуксовки колес или по дороге с твердым покрытием. Это приведет к преждевременному износу передних колес и увеличению расхода топлива. Привод переднего моста можно подключать только при движении по скользким дорогам в дождливую или снежную погоду, когда возникают трудности с подъемом по крутым склонам. После того как трактор преодолел сложный участок, привод переднего моста необходимо отключить.
2. Если трактор используется для перевозки грузов, шины передних колес быстро изнашиваются, при этом протектор с левой и правой стороны шин изнашивается неравномерно. По этой причине можно менять местами левую и правую шины.

2.9 Тормозная система трактора

2.9.1 Торможение трактора

- При торможении в обычных условиях уменьшите подачу топлива, выжмите педаль сцепления и плавно нажмите педали тормоза, чтобы остановить трактор. В экстренных случаях нажмите педали сцепления и тормоза одновременно. При экстренном торможении запрещается нажимать только на педали тормоза, так как это может привести к сильному износу тормозных дисков и к остановке двигателя.
- Соединение левой и правой педалей тормоза: перед движением по дорогам соедините левую и правую педали тормоза друг с другом с помощью стопорного пальца.
- Во время работы в поле используйте педали по отдельности или вместе в зависимости от условий эксплуатации и рабочих потребностей. Чтобы обеспечить раздельное торможение колес для правого и левого борта трактора, освободите стопорный палец педалей. Выполняйте раздельное торможение на низкой скорости, чтобы сохранить устойчивость машины.



Рис. 2-28. Педали тормоза

**Предупреждение!**

1. Перед началом движения проверьте уровень тормозной жидкости в бачке, осмотрите трубопроводы тормозной системы на отсутствие утечек и при необходимости устраните неисправности. В противном случае неисправность тормозной системы может стать причиной серьезных происшествий.
2. При движении по дорогам правая и левая педали тормоза должны быть соединены друг с другом, чтобы предотвратить опрокидывание или увод трактора в сторону при торможении.

2.9.2 Тормозная система прицепа (опция)

В тормозной системе прицепа используется принцип управления с отсечным клапаном. По этой причине подсоединяемый прицеп должен быть оснащен полным комплектом тормозной системы с управлением отсечным клапаном. Подсоединение прицепов с тормозной системой, работающей при постоянном давлении, т. е. оснащенной только тормозной камерой и регулятором, допускается только после замены такой системы на систему с управлением отсечным клапаном.

1. Во время движения на тракторе с прицепом необходимо следить за состоянием давления воздуха. Давление воздуха в ресивере не должно опускаться ниже 0,44 МПа. В противном случае необходимо увеличить давление воздуха до номинального значения перед началом движения.
2. Давление в ресивере при нормальных условиях работы не должно быть ниже 0,70 МПа. Если при выключенном двигателе давление воздуха быстро снижается, системе негерметична, неисправность необходимо незамедлительно устранить.
3. Предохранительный клапан ресивера изначально отрегулирован на давление 0,80–0,85 МПа. Если манометр показывает давление воздуха выше этого значения, следует незамедлительно отрегулировать клапан.
4. Если давление в ресивере трактора в норме, а давление в ресивере прицепа низкое (неэффективное торможение прицепа), выполните регулировку с помощью регулировочного болта в левой части тормозного крана.
5. Если давление в ресивере не превышает 0,75–0,80 МПа, это указывает на то, что предохранительный клапан не выполняет свою функцию и требуется его очистка или замена.
6. Перед началом движения на тракторе с прицепом осмотрите тормозную систему и убедитесь, что торможение трактора и прицепа происходит одновременно или торможение прицепа происходит с некоторым опережением. При необходимости выполните регулировку с помощью регулировочного болта на тормозном кране, чтобы выполнялось указанное выше требование.

2.10 Остановка трактора и выключение двигателя

- Уменьшите частоту вращения двигателя, чтобы снизить скорость движения трактора.
- Выжмите педаль сцепления, а затем нажмите педаль тормоза. Когда трактор остановится, переместите рычаг переключения передач в нейтральное положение.
- Отпустите педали сцепления и тормоза и уменьшите подачу топлива, чтобы перевести двигатель в режим холостого хода.
- Поверните ключ зажигания в положение OFF (ВЫКЛ.), чтобы выключить электропитание всех потребителей.

- Поднимите рычаг стояночного тормоза.



Предупреждение!

1. После остановки трактора оператор не должен покидать кабину, если двигатель трактора работает. Это позволит избежать самопроизвольного перемещения трактора или потери управления и предотвратить риск несчастных случаев.
2. Если требуется поставить трактор на стоянку на уклоне, необходимо включить передачу. Включите передачу переднего хода, если трактор находится на подъеме, или передачу заднего хода, если трактор находится на спуске. Это позволит избежать самопроизвольного перемещения трактора и связанных с этим происшествий.



Важные примечания.

1. В зимнее время, когда температура воздуха ниже 0 °С, на тракторах без антифриза в системе охлаждения необходимо открыть сливной кран расширительного бачка и дать двигателю поработать на холостом ходу, пока вся вода не вытечет из системы охлаждения. Затем выключите двигатель. Это позволит предотвратить повреждения, вызванные замерзанием воды в системе охлаждения.
2. Так как отверстие слива из расширительного бачка находится выше входного трубопровода насоса системы охлаждения, для предотвращения замерзания воды, оставшейся в трубопроводе после слива воды в зимнее время, рекомендуется открыть кран слива воды после остановки двигателя, установить ручку управления подачей топлива в положение выключения и 2–3 раза провернуть коленчатый вал стартером, используя энергию аккумуляторной батареи (не более 15 секунд с интервалом 2 минуты), чтобы полностью слить воду из трубопровода.

2.11 Регулировка ширины колеи колес

2.11.1 Регулировка ширины колеи передних колес

- Регулировка ширины колеи колес на тракторе HANWO выполняется за счет изменения положения крепления обода колеса к диску. Этим способом можно получить несколько значений ширины колеи. Пример:

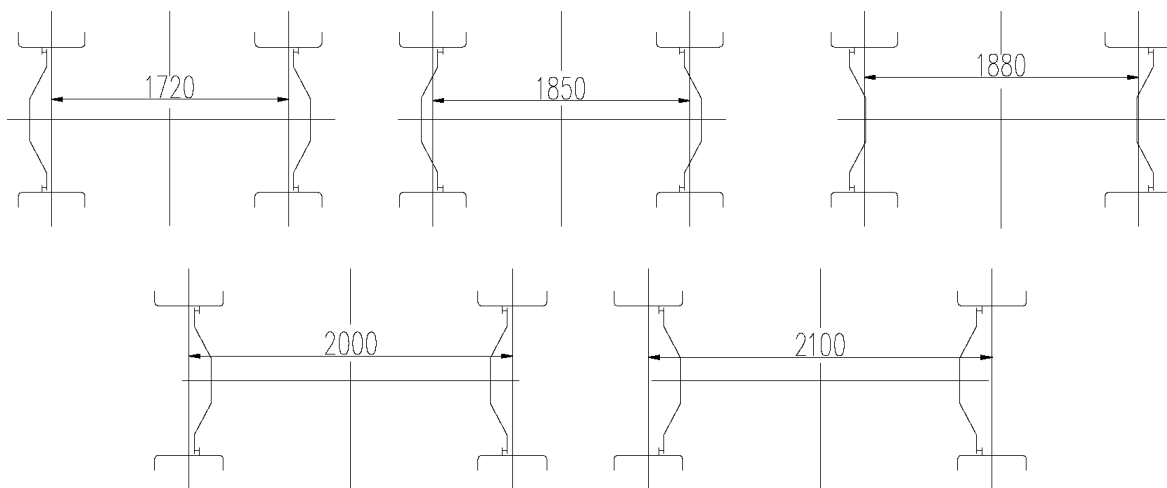


Рис. 2-30. Варианты ширины колеи передних колес

2.11.2 Регулировка ширины колеи задних колес после бесступенчатой регулировки

Стандартная ширина колеи составляет 1850 мм. Изменяя положение крепления диска, ступицы и обода колеса, можно получить различные варианты ширины колеи, показанные на рис. ниже. В каждом из показанных положений доступно 4 диапазона ширины за счет регулировки ступицы и ее крепления. Пример:

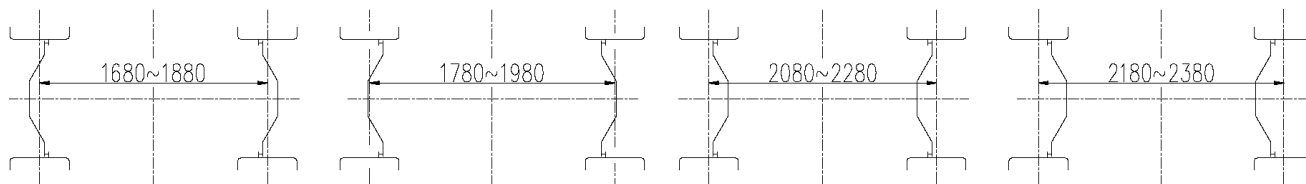


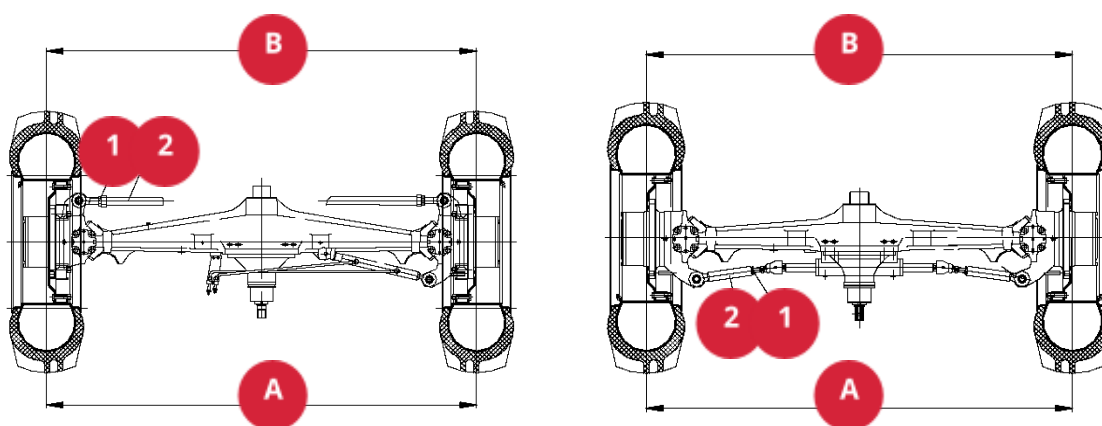
Рис. 2-32. Варианты ширины колеи задних колес



Примечания. Во время регулировки колеи задних колес убедитесь, что стрелка на боковине шины или вершины шевронного рисунка протектора шины были направлены в сторону передней части трактора. Передние и задние колеса должны быть расположены симметрично относительно продольной оси трактора. Во время регулировки сначала установите наиболее подходящую ширину колеи задних колес, а затем отрегулируйте ширину колеи передних колес.

2.11.3 Регулировка схождения передних колес

Остановите трактор на ровной горизонтальной площадке, установите передние колеса трактора в положение прямолинейного движения, как показано на рис. ниже. Отрегулируйте схождение так, чтобы разница между размерами А и В находилась в диапазоне 0–5 мм. Регулировка выполняется за счет изменения длины горизонтальной тяги 2. После проверки и регулировки схождения затяните резьбовой наконечник 1 на обоих концах горизонтальной тяги. Пример:



2.12 Эксплуатация и монтаж/демонтаж шин

2.12.1 Эксплуатация шин

Шины — это расходный компонент трактора. Чтобы увеличить срок службы шин, необходимо соблюдать правила их эксплуатации и технического обслуживания.

Шины имеют определенную грузоподъемность. В случае перегрузки происходит чрезмерная деформация шины и боковина шины сильно выгибается наружу, что повышает риск ее повреждения. Также может произойти отслоение корда шины. Такое расслоение может привести к разрыву шины. Риск разрыва увеличивается при наезде шины на неровности или при ударе о препятствия.

Давление воздуха в шине должно соответствовать норме. Слишком высокое или низкое давление уменьшает срок службы шины. Слишком низкое давление приведет к чрезмерной деформации шины, быстрому износу протектора, расслоению, повреждению вентиля шины и увеличению сопротивления качению. Если давление воздуха в шинах передних колес слишком низкое, это усложнит выполнение работ. Если давление в шинах слишком высокое, корд шины будет слишком сильно растянут и может порваться, а также увеличатся износ шин и колебания трактора. При работе в поле давление воздуха в шинах должно быть достаточно низким, а перед длительным движением по дорогам необходимо увеличивать давление в шинах до приемлемого значения. Измерение давления в шинах следует выполнять с помощью манометра после остывания шин до температуры окружающего воздуха. Не измеряйте давление сразу после работы трактора, так как шины нагреваются при движении. Неправильная эксплуатация трактора может стать причиной преждевременного износа и повреждения шин. Во время движения избегайте наезда на препятствия с высокой скоростью, экстренного торможения или резких поворотов. При движении по дорогам с покрытием из щебня следует свести к минимуму пробуксовку колес.

Во время эксплуатации не допускайте попадания на шины масел, кислот или щелочей и защищайте шины от длительного воздействия прямых солнечных лучей, чтобы избежать химического разложения и снижения рабочих свойств материала шин. Необходимо регулярно проверять углы установки передних колес, чтобы исключить неравномерный износ шин. Если выявлен неравномерный износ шин, можно поменять местами левую и правую шины.



Важные примечания. Давление воздуха в шинах передних и задних колес на тракторе с полным приводом должно быть одинаковым, чтобы избежать износа шин.

2.12.2 Демонтаж и монтаж шины

Демонтаж шины

- При демонтаже и монтаже шины необходимо использовать специальные инструменты. Запрещается пользоваться острыми инструментами. Например, не допускается нанесение ударов кувалдой по шине, так как это может привести к разрыву шины, повреждению борта шины или обода.
- Чтобы снять шину, сбросьте давление воздуха в шине, вдавите борт шины с наружной стороны шины внутрь обода, подденьте борт шины рядом с вентилем и выведите его из зацепления с ободом. Затем полностью отсоедините борт шины от обода с помощью двух монтировок. После снятия внутренней камеры отсоедините другой борт шины от обода аналогичным образом и снимите шину.

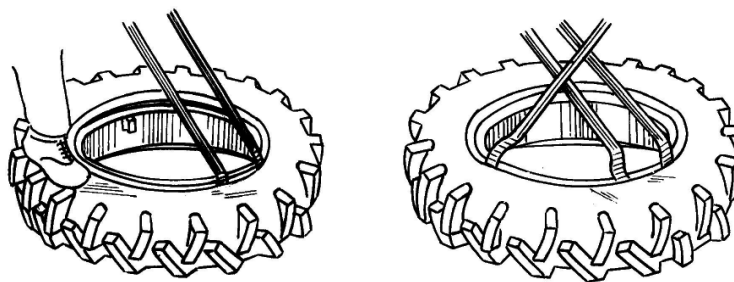


Рис. 2-35. Демонтаж шины

Монтаж шины

- Перед монтажом шины осмотрите монтажные поверхности обода колеса и шины, убедитесь, что на ободе нет заусенцев и сильной деформации, удалите металлическую пыль с обода и осмотрите шину на предмет разрывов или других повреждений.

Перед монтажом очистите детали и нанесите тонкий слой талькового порошка на поверхности между камерой и шиной. Положите обод на ровную поверхность, насадите на него один борт шины ногой или монтировкой. Установите камеру шины (при этом под шину можно подложить подходящие опоры, чтобы немного приподнять ее). Закрепите вентиль камеры в отверстии обода с помощью проволоки, чтоб он не выпал.

Насадите второй борт шины на обод с помощью монтировки. Наиболее сложным действием является установка последнего участка. Допускается нанесение легких ударов по монтировке с помощью молотка. В заключение убедитесь, что вентиль камеры расположен правильно, а шина надежно установлена на обод. Во время накачивания проверьте камеру шины на герметичность. Накачивание и нанесение легких ударов по шине следует выполнять одновременно. После достижения надлежащего давления рекомендуется наполовину выпустить воздух из шины и снова накачать ее, чтобы камера полностью расправилась и не имела складок.

- При монтаже шины необходимо следить, чтобы направление рисунка протектора шины соответствовало направлению вращения шины. В противном случае снизится сцепление шины с поверхностью, ухудшится ее стойкость к износу и увеличится налипание грязи на шину.

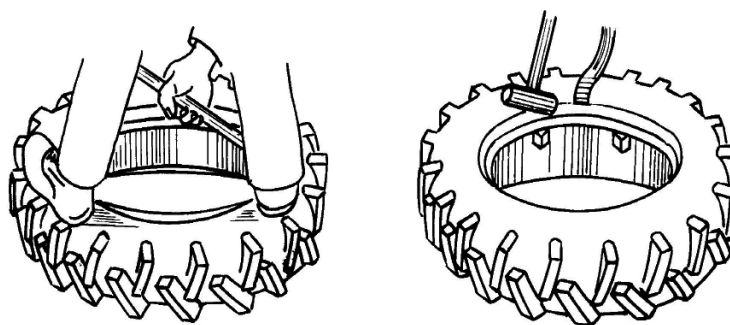


Рис. 2-36. Монтаж шины



Предупреждение! Запрещается снимать болты крепления обода и диска к ступице во время накачивания шины. В противном случае при разрыве шины колесо может быть отброшено в сторону и нанести травмы.

2.13 Использование противовесов

Задний противовес

Чтобы улучшить характеристики трактора при работе в поле, можно использовать различное количество противовесов в зависимости от вида выполняемых работ.



Рис. 2-37. Задний противовес

Передний противовес

Чтобы изменить распределение веса между передним и задним мостами трактора, необходимо использовать передний противовес, который устанавливается в передней части трактора. При выполнении работ с тяжелыми плугами, крупногабаритными сеялками и т. д., а также для обеспечения устойчивости трактора и улучшения его управляемости следует использовать подходящее количество передних противовесов.

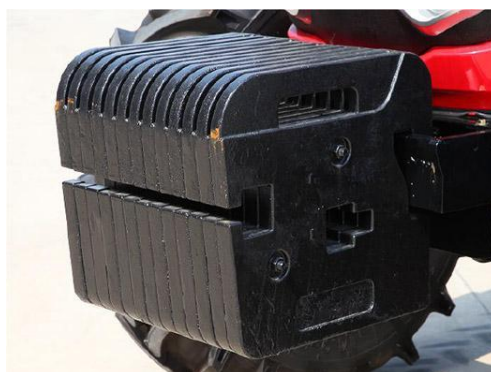


Рис. 2-38. Передний противовес



Предупреждение! Перед снятием с трактора заднего колеса, на котором установлен противовес, сначала необходимо снять противовес, а затем колесо, чтобы избежать риска падения колеса по причине его неустойчивости.



Предупреждение! Если в задней части трактора установлено тяжелое сельскохозяйственное оборудование, в целях безопасности необходимо использовать передний противовес, чтобы предотвратить опрокидывание трактора.

2.14 Регулировка сиденья оператора

Сиденье оператора имеет функции регулировки положения и жесткости подвески. В целях безопасности запрещается выбирать слишком низкую жесткость подвески сиденья, особенно при движении по неровным дорогам.

Регулировка высоты сиденья оператора

- Потяните регулировочную рукоятку (2) под сиденьем оператора и отрегулируйте высоту сиденья в соответствии с ростом оператора.
- После завершения регулировки отпустите рукоятку (2).
- Регулировка угла наклона спинки сиденья: потяните рукоятку регулировки угла наклона (1) в нижней части спинки сиденья и отрегулируйте угол наклона спинки в соответствии с ростом оператора. После завершения регулировки отпустите рукоятку (1).
- Регулировка жесткости подвески сиденья оператора: с помощью регулировочной рукоятки (3) отрегулируйте жесткость подвески в соответствии с ростом и весом оператора.

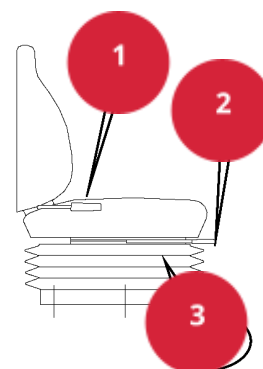


Рис. 2-39. Сиденье

**Предупреждение!**

1. В целях безопасности запрещается выполнять регулировку сиденья во время движения трактора. Это может привести к дорожно-транспортному происшествию.
2. Не рекомендуется выбирать очень низкую жесткость подвески сиденья, особенно при движении по неровным дорогам. Это может привести к дорожно-транспортному происшествию.

2.15 Закрывающиеся элементы трактора

Закрывающиеся элементы трактора

К закрывающимся элементам трактора относятся капот, двери и стекла кабины, консоль комбинации приборов, пол, напольные коврики и т. д.



Рис. 2-40. Закрывающиеся элементы трактора

2.15.1 Капот

Открывание капота

Замки капота расположены с левой и правой стороны. Потяните фиксатор замка наружу и поверните его в вертикальное положение. Затем потяните за нижнюю часть фиксатора наружу, чтобы открыть замок капота.

Закрывание капота

Опустите капот, зацепите скобу за крюк, потяните фиксатор наружу и поверните его в горизонтальное положение.



Рис. 2-41. Защелка капота

2.15.2 Консоль комбинации приборов

Консоль комбинации приборов

На консоли находятся выключатели управления и приборы. Крышка консоли используется главным образом в качестве каркаса для крепления выключателей и приборов, а также выполняет декоративную и герметизирующую функции.



Рис. 2-42. Консоль комбинации приборов

2.15.3 Кабина

Климатическая установка для подачи в кабину теплого или холодного воздуха

В кабине имеется шесть дефлекторов климатической установки. Решетки дефлекторов можно поворачивать для регулировки подачи воздуха и его направления. В левой части кабины находится панель управления климатической установкой, которая имеет следующие функции:



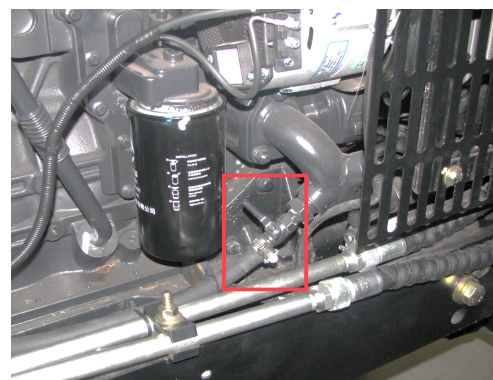
Рис. 2-43. Воздушные дефлекторы

Управление вентилятором

- Выключите отопитель.
- Отрегулируйте скорость подачи воздуха до комфортного значения с помощью регулятора в центральной части панели управления.

Управление системой кондиционирования воздуха

- Отключите отопитель. Для этого установите кран в положение «закрыто» как показано на рисунке:
- Включите компрессор с помощью выключателя в левой части панели управления, чтобы обеспечить циркуляцию хладагента. Будет подаваться охлажденный воздух для снижения температуры в кабине.
- Регулируйте температуру поступающего воздуха с помощью регулятора температуры в правой части панели управления климатической установкой.
- Регулируйте скорость подачи воздуха с помощью регулятора скорости вентилятора в центральной части панели управления.



Управление подачей теплого воздуха

– Выключите компрессор с помощью выключателя в левой части панели управления.

– Включите отопитель (установите кран на двигателе в положение «открыто»), чтобы горячая охлаждающая жидкость двигателя начала циркулировать через теплообменник отопителя.

Будет подаваться теплый воздух для обогрева кабины.

– Регулируйте скорость подачи воздуха с помощью регулятора скорости вентилятора в центральной части панели управления.

Внутреннее оборудование кабины

Внутреннее оборудование кабины включает облицовки крыльев, напольное покрытие, панель приборов и обивку потолка



Рис. 2-44. Панель управления климатом кабины



Рис. 2-45. Внутреннее оборудование кабины

Напольное покрытие в кабине

Напольное покрытие изготовлено из мягкой, нескользящей резины толщиной 10 мм и состоит из двух основных частей, закрепленных на полу пластмассовыми фиксаторами. Для снятия напольного покрытия аккуратно отсоедините фиксаторы отверткой и снимите нужную часть покрытия. При установке напольного покрытия вставьте фиксаторы на место.

Облицовка крыльев в кабине

Облицовка левого и правого крыльев изготовлена из вспененного шумоизолирующего ПВХ и крепится к колесным аркам с помощью пластмассовых фиксаторов.



Рис. 2-46. Облицовка крыльев в кабине

Дверь

После закрывания двери ее можно запереть изнутри. Дверь повторяет форму дверного проема и оснащена цельным изогнутым стеклом двери, которое образует единое целое с обтекаемыми контурами кабины. Полностью остекленная дверь визуально увеличивает внутреннее пространство кабины, повышает комфорт при движении, а также улучшает общий внешний вид трактора. При открывании двери поверните ключ на 90° по часовой стрелке, извлеките ключ, возьмитесь за ручку двери и вдавите кнопку 1 большим пальцем руки, чтобы отпереть замок. Затем потяните ручку на себя, чтобы открыть дверь.

Левое/правое стекло

Левая и правая двери имеют полное остекление. Чтобы открыть стекло, поднимите рукоятку замка стекла, оттяните ее до упора, а затем аккуратно поднимите рукоятку. После этого можно открыть боковое стекло и зафиксировать в нужном положении. Угол открывания бокового стекла ограничен рабочим ходом рукоятки замка.

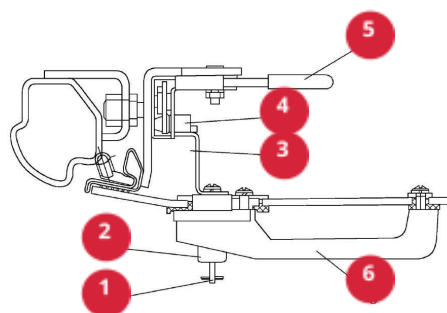


Рис. 2-47. Конструкция замка двери



Рис. 2-48. Рукоятка замка правого/левого стекла

Заднее стекло

Заднее стекло трактора оснащено полуавтоматическим механизмом подъема, который имеет два положения открывания: нормальное и максимальное.

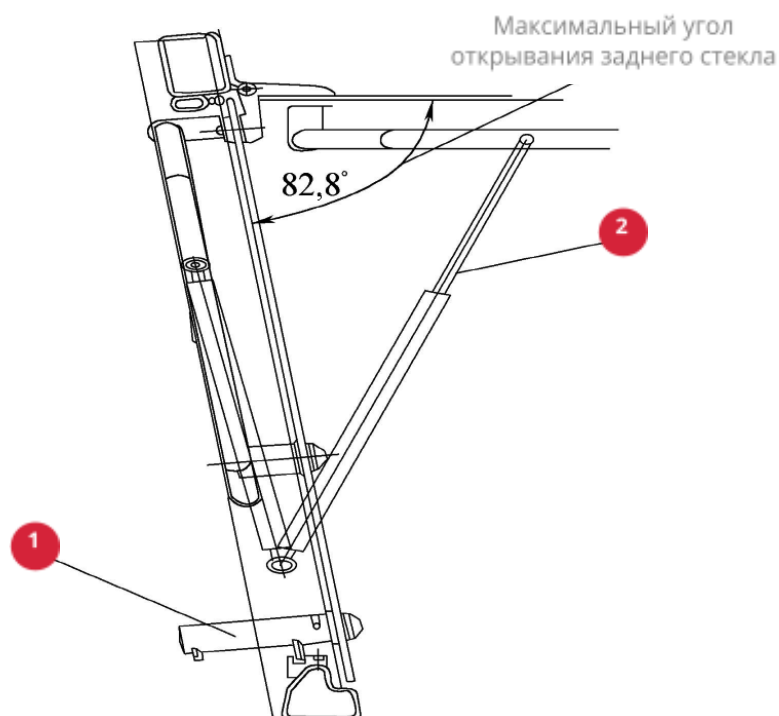


Рис. 2-49. Заднее стекло

- Нормальное открывание: поверните рукоятку 1. Когда передняя часть рукоятки выйдет из паза, надавите на рукоятку 1 так, чтобы выступ в задней части рукоятки переместился к пазу. Затем снова поверните рукоятку 1, чтобы задний выступ вошел в паз. После этого можно открыть заднее стекло до фиксации под определенным углом. Чтобы закрыть стекло, выполните эти действия в обратном порядке.
- Максимальное открывание: поверните рукоятку (1). Когда передняя часть рукоятки выйдет наружу из паза, надавите на рукоятку (1) наружу, преодолевая усилие газового упора. После этого газовый упор переключится в режим «выталкивания» из режима «втягивания», и заднее стекло автоматически откроется. Чтобы закрыть заднее стекло, потяните его за рукоятку внутрь, преодолевая усилие газового упора. Газовый упор переключится в режим «втягивания» из режима «выталкивания», и заднее стекло автоматически вернется в закрытое положение. Поверните рукоятку так, чтобы передняя выступающая часть вошла в паз и зафиксировалась в нем.

2.16 Управление рабочим оборудованием трактора

Тракторы данной серии оснащаются следующим рабочим оборудованием (включая оборудование, устанавливаемое по заказу):

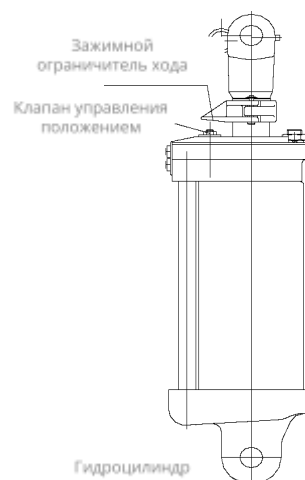
- Гидравлический контур высокого давления для подъема: плавающий режим обычно используется при обработке плугом, а режим регулировки положения применяется при работе с роторными культиваторами, чтобы обеспечить максимальную эффективность обработки почвы.
- Гидравлическая система может использоваться при работе с оборотными плугами и боронами, оснащенными гидроприводом, и т. д.
- Механизм навески используется главным образом для установки навесного сельскохозяйственного оборудования.

- Вал отбора мощности используется главным образом для работы с сельскохозяйственным оборудованием, требующим привод от трактора.
- Поворотное тягово-цепное устройство: используется главным образом для работы с боронами, косилками, прицепными сеялками и т. д.
- Сцепное устройство для прицепов используется для двухосных прицепов и т. д.

2.16.1 Использование гидравлического подъема

• Особенности конструкции

В состав данной системы входит четырехпозиционный четырехходовой гидрораспределитель FP-L15E и гидроцилиндр двустороннего действия. Система имеет четыре режима работы: подъем, нейтральное положение, опускание и плавающий режим. Все положения, кроме положения опускания, являются фиксированными. В режиме опускания система может автоматически возвращаться в исходное состояние при достижении определенного давления.



Гидроцилиндр

• Функции отдельного гидравлического контура высокого давления

- Подъем сельскохозяйственного оборудования.
- Заглубление сельскохозяйственного оборудования в почву.
- Использование режима регулировки положения и плавающего режима для управления рабочей глубиной сельскохозяйственного оборудования.



• Использование отдельного гидравлического контура высокого давления

- Регулировка положения при обработке почвы (используется главным образом при обработке роторными культиваторами):
 1. Рычаг D можно переместить в положение подъема, нейтральное положение и положение опускания оборудования.
 2. Регулировка высоты опускания выполняется с помощью обычного клапана и ограничителя хода на гидроцилиндре. Зажимной ограничитель хода 1 можно перемещать вверх и вниз по штоку гидроцилиндра. Чем ниже он расположен, тем меньше опускание. И наоборот — чем выше расположен ограничитель, тем больше опускание.

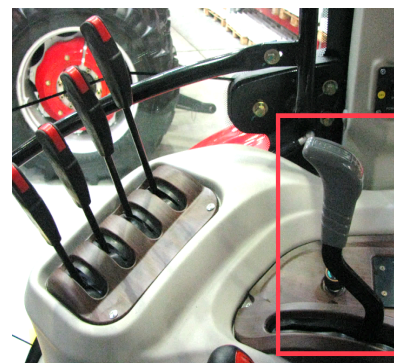


Рис. 2-53. Рычаг управления гидравлической системой

Опускание прекращается, когда упор ограничителя нажимает на клапан управления положением.

3. Если переместить рычаг управления D из нейтрального положения назад до упора (до ощутимой фиксации рычага), начнется подъем механизма навески. Рычаг управления D автоматически вернется в нейтральное положение после того, как будет достигнута максимальная высота подъема.

4. Если переместить рычаг управления D из нейтрального положения вперед (до ощутимой фиксации рычага), механизм навески начнет опускаться. Если отпустить рычаг, он автоматически вернется в нейтральное положение, и опускание прекратится.

– Плавающее положение (обычно используется при обработке плугом): если переместить рычаг управления D из нейтрального положения в крайнее переднее положение (до ощутимой фиксации рычага), механизм подвески опустится в самое низкое положение и останется в плавающем режиме.

– Транспортировка рабочего оборудования на большие расстояния: перед длительной поездкой на тракторе с установленными агрегатами или рабочим оборудованием необходимо поднять агрегаты и оборудование на достаточную высоту и переместить рычаг управления D в нейтральное положение.

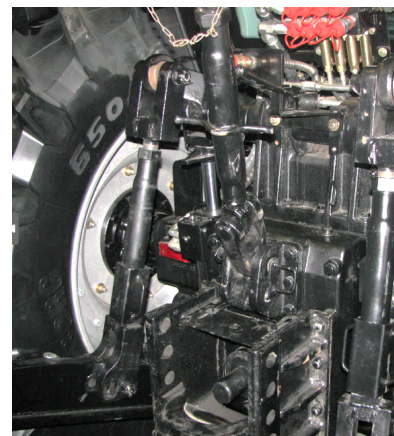


Рис. 2-52. Система подъема рабочего оборудования

2.16.2 Эксплуатация и техническое обслуживание электрической системы регулировки глубины обработки

• Эксплуатация системы регулировки глубины обработки и расположение органов управления

Главная панель управления EHRB (см. рис.) расположена над колесной аркой в правой части кабины.



Рис. 2-53. Главная панель управления

Главный блок управления А (см. рис.) расположен в задней части кабины.



Рис. 2-55. Блок управления

Датчик углового положения А (см. рис.) расположен в передней части левого подъемного рычага.

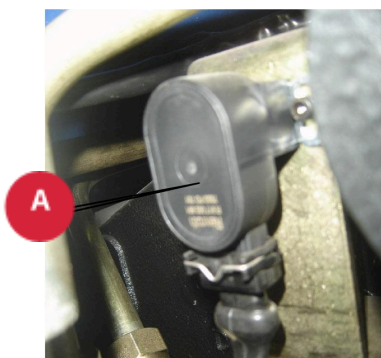


Рис. 2-56. Датчик положения

Датчик тягового усилия А (см. рис.) расположен на передних шарнирах левой и правой нижних тяг.

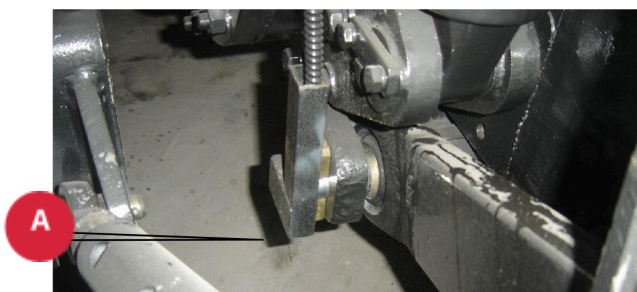


Рис. 2-57. Датчик тягового усилия

- **Функции электрической системы регулировки глубины обработки**
 - Подъем сельскохозяйственного оборудования.
 - Управление положением.
 - Управление тяговым усилием.
 - Одновременное управление тяговым усилием и положением.
 - Плавающий режим.
 - Настройка максимальной высоты подъема.
 - Настройка скорости опускания.
 - Активное демпфирование во время транспортировки.

• Эксплуатация

В нормальных условиях главный блок управления системы находится в состоянии блокировки.

Управление системой блокируется в следующих случаях:

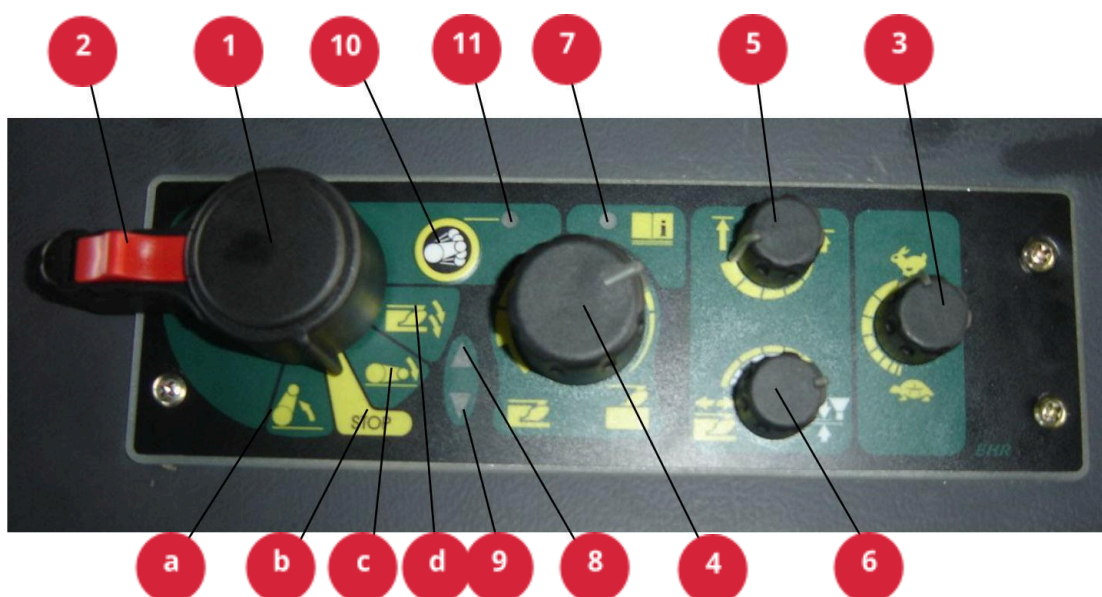
- во время запуска двигателя,
- после использования задних кнопок управления,
- при серьезной неисправности или неисправности средней степени тяжести,
- в случае неисправности электрического генератора.

Разблокировка системы: поверните главный переключатель режимов 1 из положения остановки «b» в положение удержания «a» или в положение опускания «c». Система разблокируется и погаснет контрольная лампа неисправности.



Примечание. После запуска двигателя система будет заблокирована, включится подсветка панели управления и загорится красная контрольная лампа неисправности. Это нормальная работа электрической системы регулировки глубины обработки.

Рис. 2-59. Панель управления



1 — главный переключатель режимов; 2 — механический фиксатор; 3 — регулятор скорости опускания; 4 — регулятор глубины; 5 — регулятор ограничения высоты подъема; 6 — регулятор одновременного управления тяговым усилием и положением; 7 — контрольная лампа неисправности; 8 — световой индикатор подъема; 9 — световой индикатор опускания; 10 — выключатель активного демпфирования; 11 — световой индикатор активного демпфирования; a — режим подъема и транспортировки; b — остановка; c — режим опускания; d — режим быстрого опускания

Работа с панелью управления

- Описание функций всех органов управления
- Главный переключатель режимов

Чтобы разблокировать главный блок управления, необходимо повернуть главный переключатель режимов 1 из положения остановки «b» в положение подъема «a» или в положение опускания «c». В целях безопасности первый подъем или опускание после

разблокировки системы выполняется с пониженной скоростью. Затем скорость восстанавливается до нормального значения. Главный переключатель режимов имеет четыре положения:

1. Положение подъема и транспортировки (переключатель необходимо заблокировать в этом положении с помощью механического фиксатора [2]).
2. Остановка всех перемещений.
3. Опускание и выполнение работы в соответствии с предварительно настроенными условиями работы.
4. Быстрое опускание. Скорость опускания в этом режиме регулируется с помощью регулятора скорости опускания (3).

– Регулятор глубины (4)

Этот регулятор используется для настройки рабочих параметров. В режиме управления положением можно настроить минимальную высоту рабочего оборудования, а в режиме управления тяговым усилием и в режиме одновременного управления тяговым усилием и положением этот регулятор используется для настройки глубины. Вращайте регулятор против часовой стрелки, чтобы увеличить глубину, или по часовой стрелке, чтобы уменьшить ее.

– Регулятор ограничения высоты подъема (5)

Этот регулятор используется для настройки максимальной допустимой высоты подъема рабочего оборудования. Вращайте регулятор по часовой стрелке, чтобы увеличить высоту, или против часовой стрелки, чтобы уменьшить ее.

– Регулятор скорости опускания (3)

Этот регулятор предназначен для настройки скорости опускания рабочего оборудования. Вращайте регулятор по часовой стрелке, чтобы увеличить скорость опускания, или против часовой стрелки, чтобы уменьшить ее. Поверните регулятор против часовой стрелки до упора, чтобы остановить опускание рабочего оборудования. Этот регулятор не работает, если активна функция демпфирования или используются задние кнопки управления.

– Регулятор одновременного управления тяговым усилием и положением (6)

Данный регулятор позволяет выбрать три режима управления: управление положением, управление тяговым усилием и одновременное управление положением и тяговым усилием.

1. Управление положением: когда регулятор одновременного управления тяговым усилием и положением (6) повернут до упора по часовой стрелке (режим управления положением), управление системой выполняется в соответствии с сигналом датчика углового положения.

2. Управление тяговым усилием: когда регулятор одновременного управления тяговым усилием и положением (6) повернут до упора против часовой стрелки (режим управления тяговым усилием), управление системой выполняется в соответствии с сигналом датчика тягового усилия.

3. Одновременное управление тяговым усилием и положением: все остальные положения регулятора используются для одновременного управления тяговым усилием и положением. В этих положениях регулятора для управления одновременно используются сигналы датчика тягового усилия и углового положения. Устанавливая регулятор в разные положения, можно изменять степень приоритета того или иного сигнала.

– Задние кнопки управления

С помощью кнопок, установленных в задней части трактора, можно управлять подъемом или опусканием рабочего оборудования, если эти операции разрешены на панели управления в кабине. При нажатии на задние кнопки управления перемещение начинается сразу, а другие функции блокируются. Когда высота подъема оборудования достигает 80 % диапазона датчика

положения, перемещение останавливается. Блок управления необходимо разблокировать с помощью главного переключателя режимов (1) в кабине. Функции задних кнопок управления:

1. Обычный подъем и опускание.
 2. Аварийный останов.
 3. Управление в случае неисправности (нажмите каждую кнопку на три секунды, а затем повторите это действие).
- Плавающий режим

Поверните регулятор глубины (4) до упора против часовой стрелки, чтобы обеспечить плавающий режим. Плавающий режим можно задействовать, только если активен режим управления.

В целях безопасности скорость опускания в плавающем режиме регулируется с помощью регулятора (3), чтобы предотвратить слишком быстрое опускание оборудования.

- Функция активного демпфирования

Обычно тракторы работают с очень тяжелым оборудованием. В таких условиях может возникать раскачивание трактора или оборудования. В системе предусмотрена функция активного демпфирования для режима транспортировки. Активное демпфирование обеспечивает следующие преимущества:

- уменьшаются раскачивание и колебания;
- повышается безопасность при прохождении поворотов;
- повышается комфорт при движении;
- уменьшаются динамические нагрузки;
- рабочее оборудование удерживается на надлежащей высоте при транспортировке.

Включение функции активного демпфирования:

- поверните главный переключатель режимов (1) в положение транспортировки;
- нажмите выключатель активного демпфирования (10) на панели управления. При этом загорится индикатор активного демпфирования, подтверждая успешное включение функции.

При включении активного демпфирования рабочее оборудование опускается приблизительно на 4 % от максимального верхнего положения. При работе функции активного демпфирования оборудование будет перемещаться вверх и вниз относительно исходного положения. При этом будут загораться индикаторы подъема и опускания, указывая на работу функции. При активном демпфировании положение оборудования изменяется в пределах ± 4 % от исходного значения.

Выключение функции активного демпфирования: нажмите выключатель активного демпфирования (10). При этом индикатор функции активного демпфирования погаснет, подтверждая успешное выключение функции.

- **Настройка и техническое обслуживание электрической системы регулировки глубины обработки**

Настройка датчика углового положения

- Поверните регулятор ограничения высоты (5) на главной панели управления в крайнее положение по часовой стрелке. Поверните главный переключатель режимов (1) в положение подъема, переместите гидроцилиндр подъема в максимальное положение (расстояние между верхней поверхностью поршня и верхней поверхностью цилиндра составляет 205 мм). Индикатор подъема должен погаснуть.

- Если индикатор подъема не гаснет, поворачивайте датчик углового положения по часовой стрелке, пока индикатор подъема не выключится. На этом регулировка будет завершена.
- Если индикатор подъема погас, но гидроцилиндр не достиг максимального положения (расстояние между верхней поверхностью поршня и верхней поверхностью цилиндра меньше 205 мм), поворачивайте датчик углового положения против часовой стрелки, пока гидроцилиндр не выдвинется в максимальное положение. На этом регулировка будет завершена.

**Важные примечания.**

- Регулировочный шток датчика углового положения уже отрегулирован надлежащим образом на заводе-изготовителе, поэтому пользователю не требуется регулировать его. Если требуется выполнить регулировку, необходимо строго следовать инструкциям по регулировке. Неправильная регулировка приведет к повреждению гидравлической системы.
- При выполнении электросварочных работ на тракторе, необходимо отсоединить кабель массы от аккумуляторной батареи. В противном случае возникает высокий риск повреждения аккумуляторной батареи, блока управления и связанных с ними устройств.

Схема механизма навески категории II (неуказанные единицы измерения: мм)

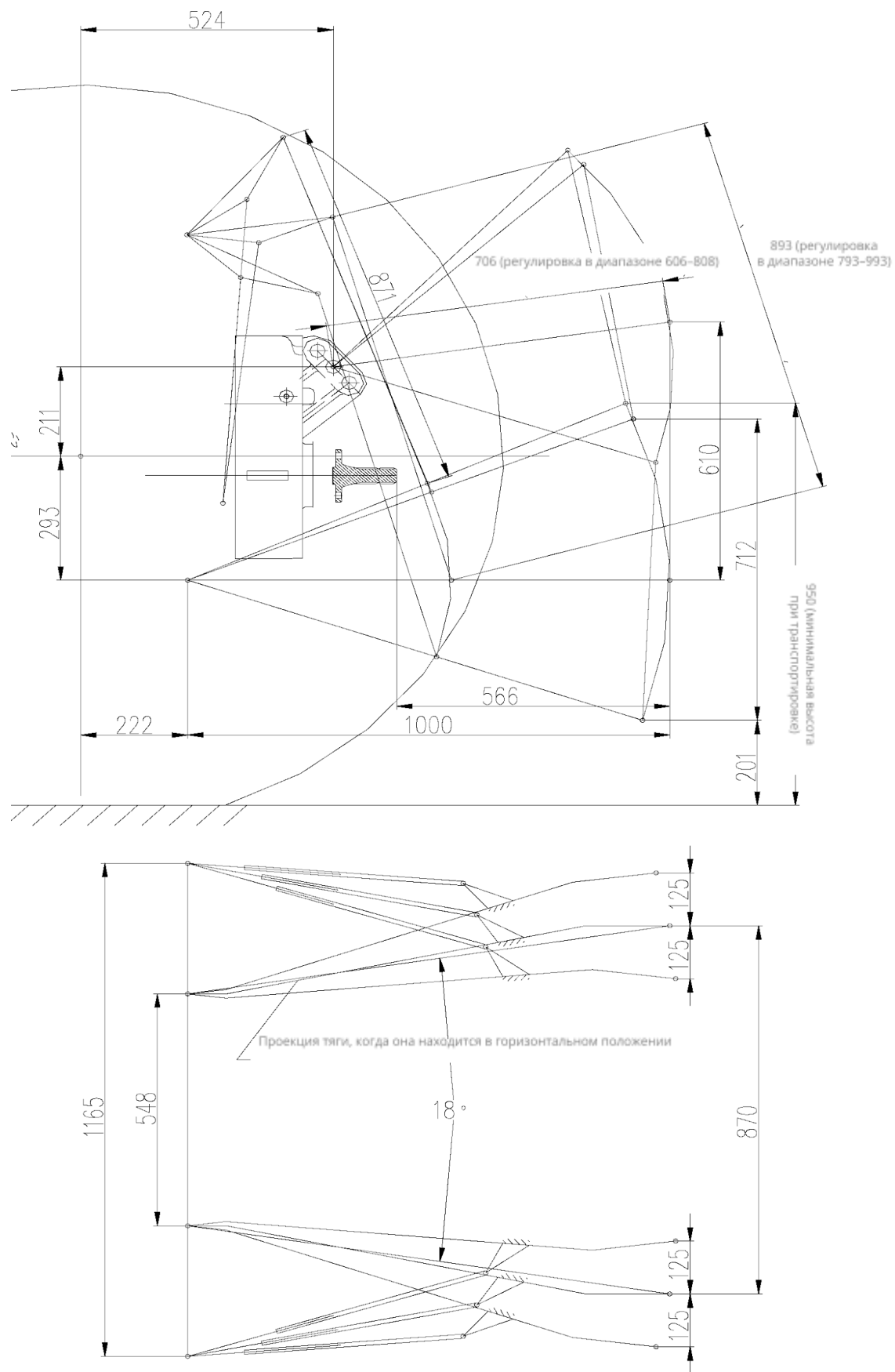


Рис. 2-65. Схема механизма навески категории II

Схема механизма навески категории III (неуказанные единицы измерения: мм)

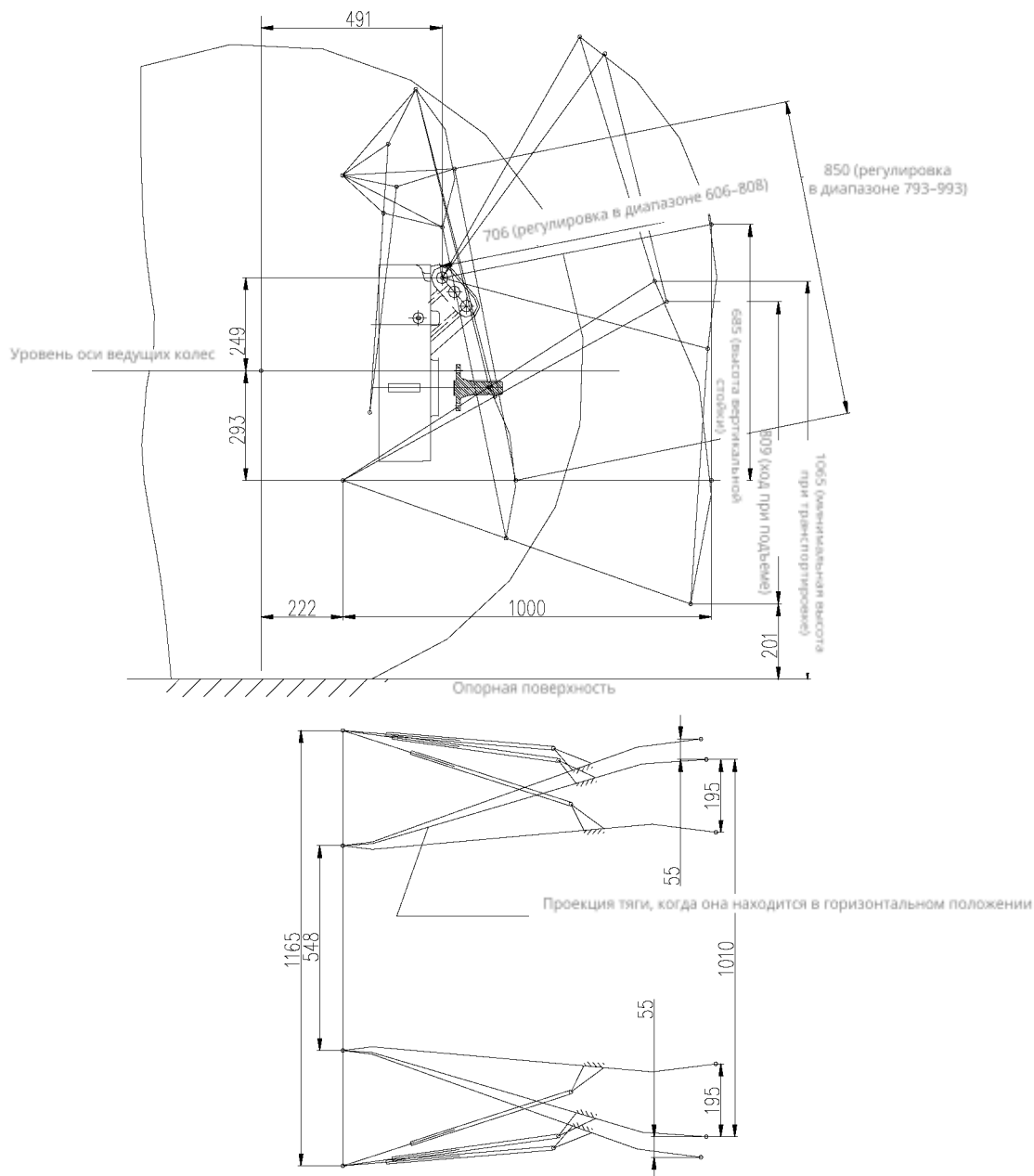


Рис. 2-66. Схема механизма навески категории III

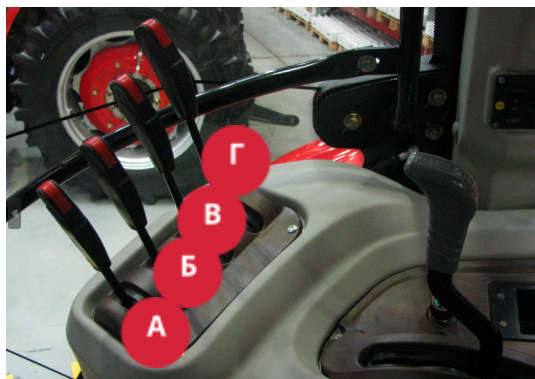
**Важные примечания.**

Перед использованием оборудования с приводом от ВОМ проверьте правильность подсоединения оборудования к трактору.

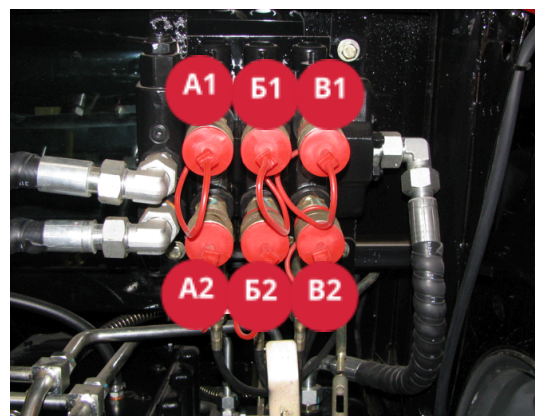
Во время работы с плугом угол между ВОМ и карданным валом не должен превышать 15° . Если гидравлическая система работает исправно, при движении на разворотной полосе с поднятым оборудованием угол между ВОМ и соединительным валом оборудования не должен превышать 20° . Запрещается заглабливать роторный культиватор в почву до подсоединения к ВОМ. Это приведет к повреждению культиватора и серьезным неисправностям муфты трактора (в целях повышения производительности можно не отключать привод ВОМ на разворотной полосе, но при этом высота подъема рабочего оборудования должна составлять не менее 200 мм над почвой).

2.16.3 Управление и использование гидравлической системы

- Трактор оснащен золотниковыми комбинированными гидроклапанами (количество зависит от комплектации). Эти клапаны управляют тремя гидроцилиндрами двустороннего действия на рабочем оборудовании, а управление клапанами осуществляется с помощью рычагов управления А, Б, В, Г. Входной и возвратный каналы комбинированных гидроклапанов соединены с шестеренчатым насосом и масляным радиатором соответственно. Выходной канал соединен с входным каналом распределителя. Каждый клапан управления имеет 2 разъема для быстроразъемной муфты с внутренней резьбой M22 × 1,5 — А1-А2, Б1-Б2, В1-В2 и т.п. (см. рис.). Когда они не используются, их необходимо заглушить резиновой пробкой.



- Свободный штуцер с наружной резьбой соединяется со штуцером с внутренней резьбой быстроразъемной муфты, а затем подсоединяется к входному и выходному отверстиям на гидробаке сельскохозяйственного оборудования. Рычаг «А» используется для управления расходом гидравлического масла через выходы А1 и А2, рычаг «В» управляет вторым гидравлическим контуром с выходами В1 и В2 и так далее.



Расположение гидравлических выходов

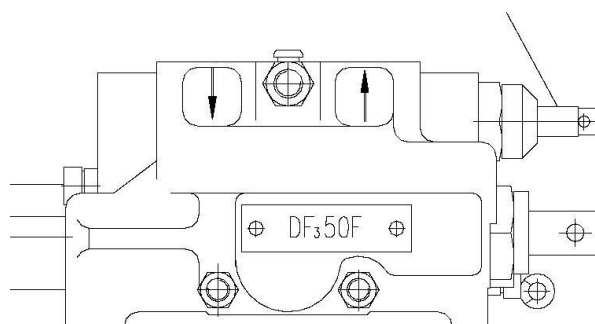
- Если используется гидроцилиндр одностороннего действия, трубопровод гидроцилиндра необходимо подсоединить к выходу А1 первого контура, к выходу Б1 второго контура или к выходу В1 третьего контура. При перемещении рычага «А», «Б» или «В» вперед и назад будет происходить соответствующее перемещение гидроцилиндра одностороннего или двустороннего действия.

- Два гидравлических выходных клапана на многоходовом распределителе оснащены винтом «Е», который служит для переключения между односторонним и двусторонним действием. Располагается под правым задним углом кабины См. рис. 2-69.

- Используйте гидравлический выходной клапан (как показано на рис.). Полностью выкрутите винт «Е» против часовой стрелки для осуществления одностороннего действия. Полностью вкрутите винт «Е» для осуществления двустороннего действия.

- При использовании гидравлического переходника сначала необходимо подсоединить нижнюю часть, затем можно вставить штуцер

Винт «Е» переключения между односторонним и двусторонним действием



сельскохозяйственного оборудования в гнездо переходника.

Рис. 2-69. Винт переключения режимов комбинированного клапана

Выключите двигатель.

– Опустите механизм навески с рабочим оборудованием.

Перемещайте рычаг управления гидрораспределителем вперед и назад, чтобы сбросить давление в соединении гидравлического переходника.

Снимите герметичную крышку с соединения переходника, очистите переходник.



Важные примечания.

1. Если быстроразъемное соединение не используется, необходимо закрыть соединительное отверстие пылезащитной крышкой.
2. Функцию подъема и гидрораспределитель нельзя использовать одновременно.
3. После завершения работы с гидроприводом оборудования необходимо переместить соответствующий рычаг в нейтральное положение, чтобы предотвратить перегрев гидравлической системы.

2.16.4 Использование механизма навески

Задняя трехточечная навеска используется для присоединения рабочего оборудования. Максимальная высота подъема нижней тяги, отрегулированная на заводе-изготовителе, составляет 680 мм (круглое отверстие подъемного рычага соединено с отверстием «В»).

• **Подсоединение нижней тяги**

В нижней тяге предусмотрены четыре отверстия. В задней части находятся два отверстия для подсоединения подъемного рычага. Промежуточное отверстие «В», переднее отверстие «Е», паз «С» и круглое отверстие «D» в нижней части подъемного рычага используются для подсоединения к нижней тяге с помощью пальца со шплинтом.

– Нормальный режим работы: соедините промежуточное отверстие «В» нижней тяги и круглое отверстие «D» в нижней части подъемного рычага с помощью пальца со шплинтом.

– Легкий режим работы: соедините промежуточное отверстие «В» нижней тяги и паз «С» в нижней части подъемного рычага с помощью пальца со шплинтом.

– Транспортировка: соедините промежуточное отверстие «В» нижней тяги и круглое отверстие «D» в нижней части подъемного рычага с помощью пальца со шплинтом.

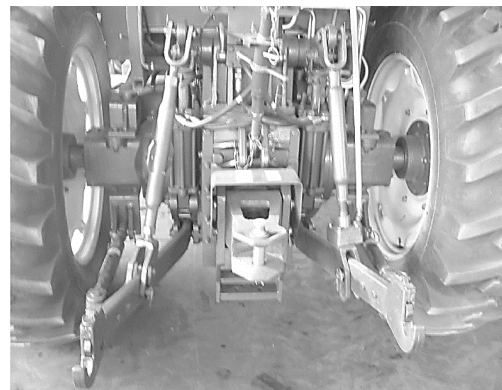


Рис. 2-70. Задняя трехточечная навеска

• Соединение подъемного рычага

В большинстве случаев длину подъемного рычага необходимо отрегулировать на среднее значение. Левый подъемный рычаг можно отрегулировать вращением приварной части на трубе в средней части подъемного рычага.

Правый подъемный рычаг можно отрегулировать вращением рукоятки. Вращайте рукоятку по часовой стрелке, чтобы увеличить длину подъемного рычага, или против часовой стрелки, чтобы уменьшить ее. Регулировка длины подъемных рычагов используется главным образом для регулировки горизонтального положения рабочего оборудования в поперечном направлении.

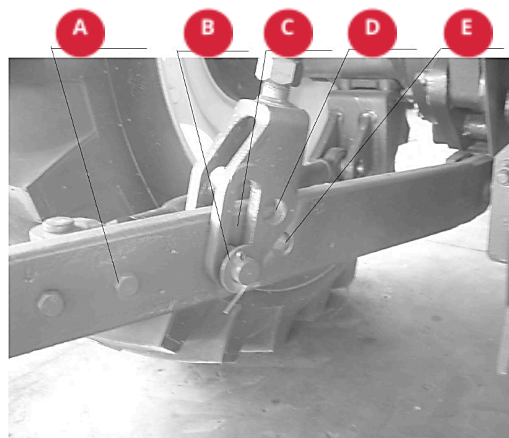


Рис. 2-71. Нижняя тяга

• Соединение верхней тяги

Для соединения верхней тяги и головки предусмотрено два дополнительных отверстия. Подходящее отверстие выбирается в соответствии с высотой вертикальных стоек рабочего оборудования. Обычно, если высота вертикальных стоек составляет ≤ 510 мм, используется нижнее отверстие. Если высота вертикальной стойки равна 510–610 мм, используется среднее отверстие. Если высота стойки ≥ 610 мм, используется верхнее отверстие. Положение верхних тяг можно регулировать в соответствии с фактическими условиями работы. Регулировка длины верхних тяг главным образом предназначена для регулировки горизонтального положения рабочего оборудования в продольном направлении и для обеспечения равномерной глубины обработки до и после регулировки.

• Регулировка ограничительных тяг

Ограничительные тяги используются главным образом для уменьшения раскачивания рабочего оборудования (а именно нижних тяг) в поперечном направлении. Вставьте стопорный палец в паз ограничительной втулки, чтобы обеспечить определенную подвижность для ограничительной тяги. Если вставить стопорный палец в переднее круглое отверстие ограничительной втулки, ограничительная тяга будет жестко зафиксирована.

Чтобы отрегулировать длину ограничительной тяги, вращайте ограничительную втулку с резьбой. Заднее круглое отверстие является технологическим и используется для хранения стопорного пальца во время регулировки длины ограничительной тяги.

Длина хода ограничительной тяги выбирается в соответствии с типом работ, выполняемых с помощью сельскохозяйственной машины. Ограничительная тяга должна иметь определенную подвижность при работе с плугом и бороной. Это необходимо, чтобы обеспечить хорошие рабочие характеристики трактора. При работе с роторным культиватором или косилкой ограничительная тяга должна быть зафиксирована.



Важные примечания.

1. Перед длительной поездкой на тракторе с установленным навесным оборудованием необходимо отрегулировать высоту до минимального значения с помощью верхней тяги и зафиксировать оборудование с помощью ограничительной тяги, чтобы избежать раскачивания в стороны. Также необходимо затянуть гайки на верхней тяге и ограничительной тяге, чтобы предотвратить повреждения машины при сильном раскачивании оборудования.
2. Перед разворотом на краю поля необходимо поднять навесное оборудование, а

при опускании оборудования трактор должен двигаться по прямой. Это позволит избежать повреждения оборудования.

2.16.5 Управление валом отбора мощности

Трактор HANWO оснащается независимым валом отбора мощности, который может использоваться как во время движения, так и на неподвижном тракторе. Работа ВОМ является полностью независимой. При нажатии на педаль сцепления трактор останавливается, но ВОМ может продолжать работать. С помощью рычага дополнительной муфты можно остановить ВОМ при продолжении движения трактора вперед. Если к трактору подсоединено оборудование, для которого требуется приводная мощность, выполните следующие действия.



Рис. 2-72. Рычаг вала отбора мощности

- Выберите частоту вращения ВОМ в соответствии с рабочими требованиями. Переместите рычаг ВОМ вниз, чтобы включить высокую частоту вращения 1000 об/мин, переместите рычаг вверх, чтобы выбрать низкую частоту вращения 540 об/мин.
- Подсоедините рабочее оборудование к механизму навески: переместите рычаг дополнительной муфты вверх для выбора среднего нейтрального положения ВОМ.
- Открутите винты и снимите кожух ВОМ. Соедините ВОМ и карданный шарнир с рабочим оборудованием.
- Установите кожух ВОМ на место.
- Переместите рычаг подъема в положение «ВВЕРХ», чтобы поднять рабочее оборудование.
- Если отбор мощности не требуется, переместите рычаг ВОМ в нейтральное положение и установите кожух ВОМ.



Предупреждение! Если включен ВОМ, не разрешайте никому подходить к рабочему оборудованию, чтобы избежать несчастных случаев.

2.16.6 Использование тягово-сцепного устройства

• Поворотный тяговый брус

Поворотный тяговый брус используется только для прицепного рабочего оборудования. Задняя часть тягового бруса подсоединяется к рабочему оборудованию с помощью буксировочного пальца. Поворотный тяговый брус имеет большой угол поворота, что облегчает работу с прицепным оборудованием. Поворотный брус может отклоняться влево и вправо во время выполнения работ. Тем не менее перед движением трактора задним ходом с прицепным оборудованием необходимо установить 2 фиксирующих пальца в отверстия тягового бруса, чтобы заблокировать его отклонение.

Высоту прицепной точки можно отрегулировать с помощью тяги в соответствии с высотой рабочего оборудования.

• Тяговая рама

Тяговая рама подходит для прицепов различного типа и может использоваться одновременно с тяговым брусом.



Предупреждение!

1. Не допускайте перегрузок во время буксировки рабочего оборудования или прицепа, так как это может привести к повреждению трактора, травмам и даже смерти людей.
2. Торможение прицепа должно происходить немного раньше, чем торможение трактора. В противном случае возникает риск опрокидывания.

2.16.7 Использование и настройка электрооборудования

Двухпроводная электрическая система трактора HANWO работает с напряжением 12В или 24 В в зависимости от модели трактора. Генератор оснащен полупроводниковым выпрямителем, катод которого соединен с массой. Электрооборудование включает электрические цепи запуска двигателя, освещения и сигнальных устройств.

На рис. ниже изображена принципиальная схема электрооборудования трактора HANWO, на которой указаны номера электрических цепей, номинальная площадь поперечного сечения и цвета проводов. К цепи запуска двигателя относятся стартер и генератор с полупроводниковым выпрямителем. Эксплуатация и техническое обслуживание этих компонентов подробно описаны в руководстве по эксплуатации и техническому обслуживанию двигателя. К цепям освещения и сигнальных устройств относятся передние приборы освещения, подсветка, фары на крыше, фонари на поручне (указатели поворота и габаритные огни), задние фонари (указатели поворота, габаритные огни, стоп-сигналы), комбинация приборов, звуковой сигнал, блок предохранителей и т. д. Задние фары и задние фонари

Расположение задних фар и задних комбинированных фонарей (указателей поворота, габаритных огней, стоп-сигналов).

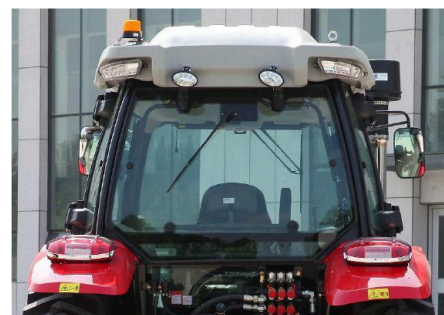


Рис. 2-74. Задние фары и задние фонари

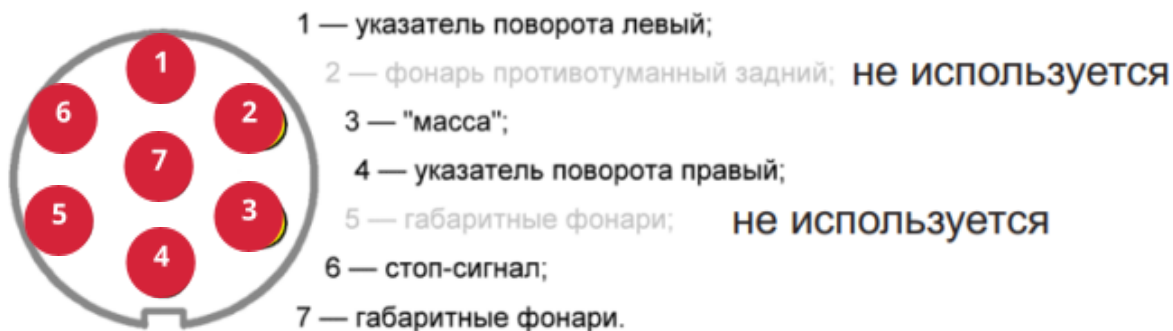
Верхние фары

В верхней части трактора установлены четыре фары. Они находятся в передней и задней верхних частях кабины. Как видно на рис. 2-75, средние верхние фары имеют поворотный корпус, позволяющий регулировать направление света фар в соответствии с рабочими потребностями.



Рис. 2-75. Верхние фары

Схема контактов штепсельной розетки ТСУ -
- вид на лицевую сторону розетки:



Центральный коммутационный блок

В центральном коммутационном блоке находятся основные элементы управления электрическими цепями, такие как главное реле электропитания, реле указателей поворота, реле освещения и т. д., а также 15 предохранителей. Номинал каждого предохранителя и защищаемые ими компоненты электрооборудования указаны в табл. 2-3. В случае обрыва цепи в первую очередь необходимо проверить предохранители в блоке предохранителей. Если предохранитель перегорел, необходимо заменить его запасным предохранителем того же номинала, чтобы исключить повреждения компонентов электрооборудования.



Рис. 2-77. Центральный коммутационный блок

Таблица 2-3. Номиналы предохранителей и защищаемые ими компоненты электрооборудования

Номер гнезда	1	2	3	4	5	6	7	8	9	10	11	12	13	14	15
Номинал, А	10	10	30	10	10	10	30	10	20	10	10	15	10	10	30
Защищаемый компонент	повороты	топливный насос	неиспользуемый	звуковой сигнал	панель приборов	стоп-сигнал	питание кабины	ECU двигателя	ECU двигателя	прикуриватель	габаритные огни	дальний свет	ближний свет	замки зажигания	реле дорожных огней

2.17 Обкатка трактора

При выполнении поворотов плуг должен быть поднят над почвой. Перед началом эксплуатации необходимо выполнить обкатку трактора в течение определенного периода времени с соблюдением требований к смазке, частоте вращения двигателя и нагрузке. Также необходимо выполнять проверку, регулировку и техническое обслуживание трактора, чтобы обеспечить его исправное техническое состояние. Этот комплекс работ называется обкаткой.

2.17.1 Подготовка к обкатке

- Проверьте и подтяните болты, гайки и винты на наружных элементах трактора.

- Заполните смазкой масленки на ступицах передних колес, переднем мосту и на валу насоса системы охлаждения. Проверьте уровень моторного масла, масла в трансмиссии и гидравлической системе механизма навески, в дифференциале переднего моста и колесных редукторах. Если уровень масла не соответствует норме, долейте масло в соответствии с требованиями.
- Заправьте топливо и охлаждающую жидкость, соответствующие требованиям на табличках.
- Проверьте давление воздуха в шинах.
- Убедитесь, что электрические цепи исправны, а электрические соединения надежны.
- Убедитесь, что все рычаги управления находятся в нейтральном положении.

2.17.2 Обкатка двигателя на холостом ходу

- Выполните обкатку двигателя на холостом ходу в течение 15 минут. Запустите двигатель в соответствии с инструкциями в руководстве по эксплуатации и техническому обслуживанию дизельного двигателя. Выполните обкатку двигателя сначала при низкой частоте вращения (низкой мощности), затем при средней частоте вращения (средней мощности) и, наконец, при высокой частоте вращения (высокой мощности). Длительность каждого этапа обкатки — 5 минут.
- Во время обкатки на холостом ходу необходимо внимательно проверить работу двигателя, воздушного компрессора и масляного насоса гидравлической системы. Убедитесь в отсутствии отклонений от нормы и постороннего шума. Убедитесь в отсутствии утечек охлаждающей жидкости, масла и газов. Убедитесь в исправной работе приборов. При обнаружении каких-либо отклонений от нормы сразу же выключите двигатель и выполните диагностику. Затем повторите обкатку.
- Запрещается переходить к следующим этапам обкатки, пока не будет подтверждена исправная работа двигателя.

2.17.3 Обкатка вала отбора мощности без нагрузки

Установите ручку управления подачей топлива в среднее положение, чтобы увеличить частоту вращения двигателя до среднего значения. Включите вал отбора мощности на 5 минут с низкой частотой вращения и на 5 минут с высокой частотой вращения. Убедитесь в отсутствии неисправностей. После обкатки переключите вал отбора мощности в нейтральное положение.

2.17.4 Обкатка гидравлической системы

- Запустите двигатель и установите ручку управления подачей топлива в среднее положение. С помощью рычага гидрораспределителя несколько раз поднимите и опустите механизм навески, чтобы проверить его исправность. Затем подвесьте груз массой примерно 1400 кг или оборудование с аналогичной массой на механизм навески. Запустите двигатель, увеличьте частоту вращения и с помощью рычага гидрораспределителя полностью поднимите и опустите механизм навески больше 20 раз. Убедитесь, что гидравлический механизм может быть зафиксирован в крайнем верхнем или другом положении, проверьте скорость подъема и отсутствие утечек.
- Остановите трактор и 10 раз медленно поверните рулевое колесо из крайнего правого положения в крайнее левое положение и обратно при низкой и высокой частоте вращения двигателя. Проверьте перемещение передних колес при вращении рулевого колеса влево и вправо и убедитесь в отсутствии посторонних шумов. Вращение рулевого колеса должно быть легким и плавным.
- Если во время обкатки выявлены какие-либо неисправности, определите их причины и своевременно устраните.

2.17.5 Обкатка трактора во время движения без нагрузки

Если после обкатки двигателя на холостом ходу и обкатки ВОМ и гидравлической системы не выявлено никаких неисправностей трактора, можно приступать к полной обкатке двигателя в соответствии с инструкциями и периодами, указанными в табл. 2-4. Общая продолжительность обкатки составляет 60 часов. Во время обкатки без нагрузки выполните повороты на низкой скорости, задействуйте тормоза левого и правого борта, выполните экстренное торможение на высокой скорости.

Обкатку под нагрузкой можно выполнять, только если в ходе обкатки без нагрузки не обнаружены неисправности трактора. Обкатка должна выполняться при низкой и высокой нагрузке и на низкой и высокой скорости. Если трактор оснащен режимом медленного хода, можно задействовать данный режим. На тракторе с полным приводом можно включить привод переднего моста при движении в диапазонах I-IV, выключая его при каждом переключении. Во время обкатки уделяйте внимание следующему:

- убедитесь, что электрооборудование работает исправно и показания приборов в норме;
- убедитесь в нормальной работе двигателя;
- убедитесь, что муфта сцепления плавно включается и полностью выключается;
- убедитесь, что переключение передач происходит легко и плавно, без рывков и самопроизвольного выключения передач;
- проверьте исправность тормозов;
- проверьте исправность включения и выключения блокировки дифференциала;
- проверьте исправность включения и выключения привода переднего моста;
- при обнаружении неисправности прекратите обкатку и устраните неисправность.

2.17.6 Техническое обслуживание после обкатки

После обкатки в трансмиссионном масле и масле гидравлической системы трактора будут присутствовать грязь и металлические частицы. Поэтому необходимо слить и заменить все смазочные масла и гидравлические жидкости, а также выполнить техническое обслуживание перед началом эксплуатации двигателя в обычном режиме.

Техническое обслуживание двигателя после обкатки выполняется следующим образом:

- выключите двигатель, слейте масло из масляного поддона двигателя и из бачка системы рулевого управления, пока масло горячее. Промойте масляный поддон двигателя, масляный сетчатый фильтр, воздушный фильтр (мокрого типа) и сетчатый фильтр в бачке системы рулевого управления. После замены топливного и масляного фильтров заправьте чистое масло, соответствующее техническим требованиям;
- слейте масло из трансмиссии, гидравлической системы механизма навески и переднего ведущего моста, пока масло горячее. Заправьте соответствующее количество легкого дизельного топлива или керосина. Если двигатель не запускается, выполните буксировку трактора передним и задним ходом в течение примерно 3 минут или поднимите передние/задние колеса трактора над землей и вращайте передние/задние колеса в течение 3 минут в обоих направлениях. Сразу после этого слейте промывочные жидкости. Также снимите воздухоотделитель гидравлической системы и промойте его. Установите воздухоотделитель и заправьте чистое масло в трансмиссию, гидравлическую систему и передний мост;
- выполните техническое обслуживание дизельного двигателя в соответствии с руководством по техническому обслуживанию дизельного двигателя;
- слейте охлаждающую жидкость, промойте систему охлаждения двигателя водой и заправьте новую охлаждающую жидкость;

- проверьте сходжение колес и длину свободного хода педалей сцепления и тормоза. При необходимости выполните регулировку;
- проверьте и подтяните все болты, гайки и винты на наружных элементах машины;
- заполните смазкой все точки смазки в соответствии со схемой смазки.



Важные примечания.

1. Запрещается приступать к обычной эксплуатации трактора после капитального ремонта или поставки с завода, если не выполнена обкатка. Это приведет к уменьшению срока службы трактора.
2. К управлению трактором допускаются только операторы, прошедшие обучение по эксплуатации и управлению трактором.

Таблица 2-4. Технические требования к обкатке тракторов HANWO

Тяговая нагрузка, кН	Соответствующая рабочая операция	Уровень регулирования подачи топлива	Продолжительность обкатки на каждой передаче, часы					Всего, часы
			Передача А	Передача В	Передача С 1, 2, 3, 4	Передача D	Передача R	
0	Движение без нагрузки	3/4	0,5	0,5	0,5	0,5	0,5	2
3-4	Буксировка прицепа массой 10 т	3/4	2	2	2	2	0	8
9-11	Работа с 5-корпусным плугом на суглинистых почвах с удельным сопротивлением 30-35 кПа при глубине обработки 20 см	Полная подача	4	8	8	2	0	22
12-15	Работа с 5-корпусным плугом на глинистых почвах с удельным сопротивлением 45-50 кПа при глубине обработки 20 см	Полная подача	6	8	10	4	0	28

2.18 Поиск и устранение вероятных неисправностей трактора

2.18.1 Неисправности ходовой части и гидравлической системы и их устранение

Таблица 2-5. Поиск и устранение неисправностей муфты сцепления

Неисправность	Причины неисправности	Способ устранения неисправности
Пробуксовка сцепления	<ul style="list-style-type: none"> • Масло на фрикционной накладке и нажимном диске • Сильный износ или подгорание фрикционной накладки • Снижение упругости диафрагменной пружины • Недостаточный или отсутствующий свободный ход педали • Сильная деформация диска сцепления 	<ul style="list-style-type: none"> • С помощью бензина очистите поверхности, чтобы устранить неисправность • Замените фрикционную накладку • Замените диафрагменную пружину • Отрегулируйте свободный ход педали в соответствии с требованиями • Замените диск сцепления
Сцепление выключается не полностью, при включении сцепления слышен шум	<ul style="list-style-type: none"> • Слишком большой свободный ход педали или слишком малый рабочий ход • Сильная деформация диска сцепления • 3 головки рычагов выключения не лежат в одной плоскости 	<ul style="list-style-type: none"> • Отрегулируйте свободный ход педали до 25–30 мм • Замените ведомый диск • Отрегулируйте в соответствии с требованиями
Рывки в начале движения трактора	<ul style="list-style-type: none"> • 3 головки рычагов выключения не лежат в одной плоскости • Масло на фрикционной накладке и ведомом диске • Сильная деформация диска сцепления • Ослабление винтов маховика и сцепления 	<ul style="list-style-type: none"> • Отрегулируйте в соответствии с требованиями • Очистите фрикционную накладку и диск сцепления • Замените ведомый диск • Незамедлительно остановите трактор, определите причину и устраните неисправность

Таблица 2-6. Поиск и устранение неисправностей коробки передач

Неисправность	Причины неисправности	Способ устранения неисправности
Передачи включаются с трудом или не включаются	<ul style="list-style-type: none"> • Сцепление выключается не полностью • Сильный износ вилки переключения передач • Износ или повреждение конической поверхности синхронизатора или торцевой поверхности шестерни 	<ul style="list-style-type: none"> • Определите причину и устраните неисправность муфты сцепления • Замените детали механизма переключения передач • Замените или отремонтируйте
Передачи самопроизвольно выключаются	<ul style="list-style-type: none"> • Сильный износ фиксирующего паза на вилке переключения передач • Износ подшипника вала коробки передач, вызывающий перекос вала • Износ шлицов ступицы синхронизатора 	<ul style="list-style-type: none"> • Замените вилку переключения передач • Замените подшипники • Замените ступицу синхронизатора

Случайные переключения	<ul style="list-style-type: none"> • Износ вилки переключения передач • Износ паза вилки переключения передач или втулки • Износ фиксатора или паза вилки переключения передач 	<ul style="list-style-type: none"> • Отремонтируйте или замените детали механизма переключения передач • Замените вилку и втулку • Замените фиксатор и шток вилки переключения передач
Утечка масла в передней нижней части коробки передач	<ul style="list-style-type: none"> • Неисправность заднего манжетного уплотнения коленчатого вала двигателя • Неисправность манжетного уплотнения первичного вала коробки передач • Утечка масла через гнездо подшипника первичного вала коробки передач 	<ul style="list-style-type: none"> • Замените манжетное уплотнение • Замените манжетное уплотнение • Переустановите с нанесением герметика
Шум или стук в коробке передач	<ul style="list-style-type: none"> • Чрезмерный износ зубчатых передач, поверхность зубьев изношена или повреждена • Значительный износ или повреждение подшипника • Недостаточное количество смазочного масла или его качество не соответствует требованиям 	<ul style="list-style-type: none"> • Замените шестерни • Замените подшипники • Долейте или замените смазочное масло

Таблица 2-7. Поиск и устранение неисправностей заднего моста и тормозной системы

Неисправность	Причины неисправности	Способ устранения неисправности
Повышенный шум в главной передаче	<ul style="list-style-type: none"> • Слишком большой зазор в подшипниках малой конической шестерни • Неправильное зацепление шестерен • Повреждение подшипников конических шестерен или самих шестерен • Износ или заедание осей сателлитов дифференциала • Износ планетарной передачи или регулировочной прокладки • Поломка или повреждение сателлита дифференциала 	<ul style="list-style-type: none"> • Отрегулируйте в соответствии с требованиями • Заново отрегулируйте в соответствии с требованиями • Замените подшипник или шестерню • Замените ось сателлитов дифференциала • Замените планетарную передачу или регулировочные прокладки • Замените ось сателлитов дифференциала
Перегрев малой конической шестерни и подшипника дифференциала	<ul style="list-style-type: none"> • Слишком большой преднатяг • Недостаточная смазка • Слишком малый боковой зазор в зацеплении конических шестерен 	<ul style="list-style-type: none"> • Отрегулируйте преднатяг подшипника • Проверьте уровень смазочного масла и долейте масло при необходимости • Отрегулируйте боковой зазор
Ненормальный шум в колесном редукторе	<ul style="list-style-type: none"> • Ослабление болта крепления кронштейна планетарной передачи, повреждение упорной шайбы • Повреждение подшипника, шестерни или вала 	<ul style="list-style-type: none"> • Затяните болты крепления кронштейна в соответствии с требованиями. Замените упорную шайбу • Замените подшипник, шестерню или вал

Ненадлежащее действие тормозов	<ul style="list-style-type: none"> • Воздух в гидравлической тормозной системе • Некачественная тормозная жидкость, масло в трубопроводах • Слишком большой свободный ход педали тормоза • Сильный или неравномерный износ фрикционных накладок • Заклинивание клапана компрессора 	<ul style="list-style-type: none"> • Прокачайте гидравлическую тормозную систему • Устраните негерметичность. Долейте тормозную жидкость • Отрегулируйте свободный ход педали • Замените фрикционную накладку • Очистите компрессор
При торможении трактор уводит в сторону	<ul style="list-style-type: none"> • Неодинаковый рабочий ход педалей тормоза левого и правого борта • Повреждение фрикционных накладок с одной стороны трактора • Негерметичность трубопровода тормозного контура одного борта • Воздух в гидравлическом тормозном контуре одного борта • Разное давление воздуха в задних шинах 	<ul style="list-style-type: none"> • Отрегулируйте • Замените фрикционную накладку • Устраните негерметичность • Прокачайте • Проверьте и накачайте шины в соответствии с техническими требованиями

Таблица 2-8. Поиск и устранение неисправностей ходовой части

Неисправность	Причины неисправности	Способ устранения неисправности
Сильный износ передних шин	<ul style="list-style-type: none"> • Сильная деформация обода или диска переднего колеса • Неправильное схождение передних колес • Сильный износ поворотного кулака и полуосей моста • Недостаточное давление в шинах • Не выключается привод переднего моста перед движением по дорогам • Шины ведущих колес установлены в неправильном направлении 	<ul style="list-style-type: none"> • Отремонтируйте обод или диск переднего колеса • Отрегулируйте схождение • Замените полуось • Проверьте и накачайте шины в соответствии с техническими требованиями • Отключайте привод переднего моста • Установите шины в соответствии с техническими требованиями
Колебания (шимми) передних колес	<ul style="list-style-type: none"> • Ослаблено крепление шаровых наконечников, гидроцилиндров или рулевых тяг • Неправильное схождение передних колес • Слишком большой зазор в подшипнике или значительный износ подшипника • Сильный износ поворотного шкворня • Сильный износ обода переднего колеса 	<ul style="list-style-type: none"> • Проверьте затяжку • Отрегулируйте схождение • Замените подшипники или отрегулируйте • Замените поворотный шкворень • Отремонтируйте обод переднего колеса

Сильный шум	<ul style="list-style-type: none"> • Неправильное пятно контакта в передней главной передаче • Слишком большой или слишком малый зазор в подшипнике привода • Неправильное зацепление шестерен главной передачи • Поломка или повреждение сателлита дифференциала • Износ планетарной передачи или регулировочной прокладки 	<ul style="list-style-type: none"> • Отрегулируйте пятно контакта • Отрегулируйте или замените • Отрегулируйте шестерни главной передачи • Замените ось сателлитов дифференциала • Замените планетарную передачу или регулировочные прокладки
Нагрев приводного вала и втулки	<ul style="list-style-type: none"> • Сильная деформация приводного вала, приводящая к увеличению трения • Ослаблена средняя подшипниковая опора 	<ul style="list-style-type: none"> • Отремонтируйте или замените приводной вал • Затяните в соответствии с требованиями
Сильный шум вала отбора мощности	<ul style="list-style-type: none"> • Выбрана слишком высокая передача • Сильный износ подшипника или шестерни 	<ul style="list-style-type: none"> • Переключите на пониженную передачу • Замените

Таблица 2-9. Поиск и устранение неисправностей гидравлической системы

Неисправность	Причины неисправности	Способ устранения неисправности
Утечка масла	<ul style="list-style-type: none"> • Повреждены или ослаблены уплотнительные кольца или резьбовые соединения трубопроводов • Повреждены уплотнительные кольца в соединениях на корпусе гидравлического клапана системы рулевого управления, бачка, статора или задней крышки • Повреждено уплотнительное кольцо цапфы оси • Ослаблено резьбовое соединение рулевого механизма 	<ul style="list-style-type: none"> • Замените уплотнительное кольцо или подтяните резьбовое соединение • Промойте и замените уплотнительное кольцо • Замените уплотнительное кольцо • Подтяните резьбовое соединение

Затрудненное вращение рулевого колеса	<ul style="list-style-type: none"> • Недостаточная подача масла шестеренчатым масляным насосом. Утечка внутри шестеренчатого масляного насоса, засорение сетчатого фильтра внутри масляного бачка системы рулевого управления. Рулевое колесо вращается легко при медленном вращении и труднее при высокой скорости вращения • Воздух в системе рулевого управления, при вращении рулевого колеса гидроцилиндр иногда перемещается, а иногда — нет • Недостаточный уровень масла в бачке системы рулевого управления • Снижение упругости пружины в предохранительном клапане или стальной шарик не обеспечивает герметичность. При небольшой нагрузке вращение легкое, при увеличении нагрузки вращение рулевого колеса становится затрудненным • Слишком высокая вязкость масла • Неисправность обратного клапана со стальным шариком внутри корпуса клапана, затрудненное вращение рулевого колеса при медленном и быстром вращении, недостаточная поворачиваемость • Наружная или внутренняя утечка масла в системе рулевого управления 	<ul style="list-style-type: none"> • Проверьте исправность шестеренчатого масляного насоса. Очистите сетчатый фильтр • Удалите воздух из системы • Доведите уровень масла до нормы • Промойте предохранительный клапан и отрегулируйте усилие пружины в клапане • Заправьте масло в соответствии с требованиями • Очистите, отремонтируйте или замените детали • Определите места утечки и устраните негерметичность
Неисправность рулевого управления	<ul style="list-style-type: none"> • Износ паза фиксатора вилки переключения • Поломка или деформация тяги • Неправильная установка ротора и тяги • Повреждение поршня гидроцилиндра рулевого управления или уплотнительного кольца поршня гидроцилиндра 	<ul style="list-style-type: none"> • Замените фиксаторы • Замените тягу • Переустановите • Замените поршень или уплотнительное кольцо
Отсутствует гидравлическое усиление рулевого управления	<ul style="list-style-type: none"> • Слишком большой зазор между ротором и статором • Неисправное уплотнение поршня гидроцилиндра, оператор не ощущает конечные положения поршня при работе усилителя рулевого управления. Гидроцилиндр не перемещается при вращении рулевого колеса и работе усилителя рулевого управления 	<ul style="list-style-type: none"> • Замените ротор и статор • Замените уплотнительное кольцо поршня

Затрудненное рулевое управление	• Слишком большой зазор между внутренней поверхностью клапана и втулкой клапана	• Замените
	• Слишком большой зазор фиксатора вилки	• Замените
	• Слишком большой зазор фиксатора и ротора	• Замените
	• Пластина возвратной пружины сломана или потеряла упругость	• Замените

Таблица 2-10. Поиск и устранение неисправностей гидравлической системы механизма навески

Неисправность	Причины неисправности	Способ устранения неисправности
Подъем не происходит независимо от величины нагрузки	<ul style="list-style-type: none"> • Слишком низкий уровень масла • Сильно засорен сетчатый масляный фильтр • Воздух в системе • Неисправность шестеренчатого масляного насоса • Заклинивание гидрораспределителя в среднем положении или в положении опускания 	<ul style="list-style-type: none"> • Доведите уровень масла до нормы • Очистите или замените сетчатый масляный фильтр • Проверьте соединения трубопровода • Проверьте, отремонтируйте или замените шестеренчатый масляный насос • Разберите распределитель и очистите клапаны
Подъем происходит исправно при небольшой нагрузке, однако при высокой нагрузке подъем не выполняется или происходит медленно	<ul style="list-style-type: none"> • Проникновение воздуха в систему или воздушная пробка • Предохранительный клапан системы отрегулирован на слишком низкое давление • Предохранительный клапан гидроцилиндра отрегулирован на слишком низкое давление • Сильный износ или недостаточное давление подачи шестеренчатого масляного насоса • Утечка через уплотнительное кольцо гидроцилиндра 	<ul style="list-style-type: none"> • Проверьте трубопровод и масляный фильтр • Отрегулируйте или замените предохранительный клапан системы • Отрегулируйте или замените предохранительный клапан гидроцилиндра • Отремонтируйте или замените шестеренчатый масляный насос • Замените уплотнительное кольцо масляного насоса
Вибрация рабочего оборудования во время подъема или очень медленный подъем	<ul style="list-style-type: none"> • Засорение масляного фильтра • Воздух в системе • Неисправность шестеренчатого масляного насоса • Слишком низкий уровень масла в гидравлической системе 	<ul style="list-style-type: none"> • Очистите или замените фильтрующий элемент • Устраните негерметичность соединений или уплотнительных колец • Замените шестеренчатый масляный насос • Долейте смазочное масло в соответствии техническими требованиями

<p>Частые «проседания» рабочего оборудования после подъема. Быстрое опускание после остановки двигателя</p>	<ul style="list-style-type: none"> • Неплотное закрытие или неправильная регулировка предохранительного клапана гидроцилиндра • Повреждение или негерметичность уплотнительного кольца гидроцилиндра • Неправильная установка, скручивание или повреждение уплотнительного кольца между распределителем или гидроцилиндром и корпусом в системе подъема 	<ul style="list-style-type: none"> • Отремонтируйте или отрегулируйте предохранительный клапан гидроцилиндра • Замените уплотнительное кольцо • Проверьте и замените уплотнительное кольцо
--	--	---

2.18.2 Неисправности электрооборудования и способы их устранения

Таблица 2-11. Поиск и устранение неисправностей стартера

Неисправность	Причины неисправности	Способ устранения неисправности
Не работает электродвигатель	<ul style="list-style-type: none"> • Недостаточный уровень заряда аккумуляторной батареи • Загрязнение вывода аккумуляторной батареи или ослаблена клемма • Ослабление или коррозия разъема кабеля • Неисправность цепи управления замка зажигания • Плохой контакт угольных щеток • Обрыв цепи, короткое замыкание во внутренней цепи электродвигателя или замыкание на массу 	<ul style="list-style-type: none"> • Зарядите аккумуляторную батарею в соответствии с требованиями • Удалите загрязнение, подсоедините и затяните клемму • Подсоедините разъем и проверьте надежность соединения • Проверьте цепь и надежность соединений • Выполните техническое обслуживание, регулировку и очистку • Проверьте и отремонтируйте стартер
Электродвигатель не запускается	<ul style="list-style-type: none"> • Недостаточный уровень заряда аккумуляторной батареи • Ослабленный контакт кабеля • Подгорание поверхности коллектора или загрязнение маслом • Сильный износ угольных щеток, недостаточный прижим щеток пружинами к коллектору • Подгорание контакта электромагнитного выключателя • Сильный износ подшипника 	<ul style="list-style-type: none"> • Зарядите аккумуляторную батарею • Отрегулируйте • Удалите нагар и масло с поверхности коллектора • Замените или отрегулируйте • Выполните техническое обслуживание и очистку • Замените подшипники
Стартер продолжает вращаться после отпускания ключа зажигания	<ul style="list-style-type: none"> • Залипание контакта в выключателе 	<ul style="list-style-type: none"> • Проверьте контакты выключателя, очистите подгоревшие участки напильником или с помощью пескоструйной обработки

Таблица 2-12. Поиск и устранение неисправностей генератора

Неисправность	Причины неисправности	Способ устранения неисправности
---------------	-----------------------	---------------------------------

Генератор не вырабатывает электрический ток	<ul style="list-style-type: none"> • Неправильное подключение или повреждение проводки, ослабленные контакты • Обрыв цепи ротора • Поврежден выпрямительный диод • Плохой контакт угольных щеток • Поврежден регулятор напряжения 	<ul style="list-style-type: none"> • Проверьте электрическую цепь • Отремонтируйте или замените генератор • Замените выпрямительный диод • Удалите загрязнения, замените угольные щетки • Замените регулятор напряжения
Нет зарядки от генератора	<ul style="list-style-type: none"> • Ослаблен клиновой ремень • Плохой контакт угольных щеток и загрязнение токосъемного кольца маслом • Поврежден регулятор напряжения • Низкий уровень электролита в аккумуляторной батарее, перегрев или ухудшение рабочих свойств электролита 	<ul style="list-style-type: none"> • Отрегулируйте натяжение ремня в соответствии с требованиями • Выполните регулировку и очистку • Замените регулятор напряжения • Доведите уровень электролита до нормы. Если аккумуляторная батарея серьезно повреждена и нельзя восстановить ее емкость, замените аккумуляторную батарею
Чрезмерно высокое напряжение зарядки, что может привести к перегреву электролита	<ul style="list-style-type: none"> • Напряжение регулятора слишком высокое • Неработоспособность вследствие повреждения пайки намагничивающей обмотки регулятора 	<ul style="list-style-type: none"> • Отрегулируйте напряжение до правильного значения в соответствии с требованиями • Отремонтируйте намагничивающую обмотку и восстановите надежную пайку контакта

Таблица 2-13. Поиск и устранение неисправностей аккумуляторной батареи

Неисправность	Причины неисправности	Способ устранения неисправности
Недостаточный уровень заряда аккумуляторной батареи	<ul style="list-style-type: none"> • Сульфатация пластин (недостаточная зарядка в течение длительного времени, слишком низкий уровень электролита, слишком высокая плотность электролита) • Плохой контакт в соединениях цепи, сильное окисление выводов или недостаточная зарядка 	<ul style="list-style-type: none"> • Поддерживайте аккумуляторную батарею в полностью заряженном состоянии. Уровень электролита должен находиться на 10–15 мм выше пластин, при низком уровне электролита долейте дистиллированную воду в соответствии с требованиями • Подсоедините, закрепите, удалите окисление и нанесите технический вазелин на выводы аккумуляторной батареи

Слишком сильный саморазряд	<ul style="list-style-type: none"> • Загрязнение электролита • Короткое замыкание в наружной проводке • Электролит выплескивается на поверхность батареи, короткое замыкание между положительным и отрицательным выводами • Устойчивое короткое замыкание через металлический предмет, находящийся между положительным и отрицательным выводами • Повреждено покрытие выводов батареи, короткое замыкание между выводами по причине сильного загрязнения или повреждения изолирующей пластины 	<ul style="list-style-type: none"> • Залейте электролит, состоящий из химически чистой серной кислоты и дистиллированной воды в соответствии с требованиями. В ходе эксплуатации батареи доливайте дистиллированную воду • Проверьте на предмет короткого замыкания и устраните его • Очистите наружные поверхности аккумуляторной батареи и ее выводы щелочью или теплой водой. Внимание! Не допускайте попадания щелочи или воды внутрь аккумуляторной батареи • Запрещается класть металлические инструменты и другие предметы на поверхность аккумуляторной батареи • Замените или отремонтируйте аккумуляторную батарею
Сильное осыпание активного вещества, коричневые примеси в электролите во время зарядки или недостаточная емкость аккумуляторной батареи	<ul style="list-style-type: none"> • Слишком долгая работа стартера от аккумуляторной батареи • Деформация пластин под воздействием слишком высокого тока зарядки или по причине слишком долгой зарядки • Слишком высокая плотность электролита • Аккумуляторная батарея плохо закреплена, что приводит к сильной вибрации выводов батареи 	<ul style="list-style-type: none"> • Продолжительность каждого включения стартера должна соответствовать техническим требованиям. Не допускается длительная работа стартера и высокое потребление тока • Строго соблюдайте требования к зарядке • Залейте электролит, имеющий надлежащую плотность • Затяните болты крепления аккумуляторной батареи
Повреждение корпуса	<ul style="list-style-type: none"> • Закрыты вентиляционные отверстия, газ, образующийся при зарядке, не выходит наружу, и давление внутри батареи увеличивается • Аккумуляторная батарея быстро разряжается, температура электролита быстро увеличивается, что приводит к резкому расширению электролита и газов • Аккумуляторная батарея плохо закреплена или слишком сильная вибрация при работе трактора 	<ul style="list-style-type: none"> • Проверьте вентиляционные отверстия и очистите их • Проверьте на предмет короткого замыкания снаружи и устраните его • Надежно закрепите аккумуляторную батарею

Вероятные неисправности электрического управления механизмом навески

Главный блок управления непрерывно отслеживает состояние систем на предмет неисправностей. Все регистрируемые неисправности делятся на три категории.

Реакция главного блока управления на неисправность зависит от категории неисправности.

Реакция на неисправности:

- Серьезная неисправность
- 1. Остановка управления, блокировка системы.
- 2. Отключение усиления.
- 3. Отображение информации на дисплее.

Восстановление управления: удаление неисправностей путем выключения и повторного включения зажигания.

- Неисправность средней тяжести
- 1. Остановка управления, блокировка системы.
- 2. Отображение информации на дисплее.

Восстановление управления: разблокировка и устранение неисправностей с помощью переключателя транспортировки.

- Незначительные неисправности
- 1. Управление сохраняется.
- 2. Отображение информации на дисплее.

Коды неисправностей, относящиеся к электрическому управлению механизмом навески

Таблица 2-14. Коды неисправностей, относящиеся к электрическому управлению механизмом навески

Код неисправности	Краткое описание	Индикация	Описание неисправности и причина
11	Выходной сигнал подъема	2	Неисправность выходной обмотки электромагнита или отсоединены разъемы обмотки
12	Выходной сигнал опускания	14	Неисправность выходной обмотки электромагнита или отсоединены разъемы обмотки
13	Короткое замыкание	6	Короткое замыкание между контактами 2, 6 или контактами 14, 6
14	Задняя кнопка подъема	10	Короткое замыкание контакта 10 на массу
15	Задняя кнопка опускания	20	Короткое замыкание контакта 20 на массу
16	Напряжение электропитания	12, 13	Короткое замыкание цепи с напряжением 10 В на массу
17	Напряжение аккумуляторной батареи	25	Напряжение аккумуляторной батареи выше 18 В

Таблица 2-15. Коды неисправностей средней тяжести, относящиеся к электрическому управлению механизмом навески

Код неисправности	Краткое описание	Индикация	Описание неисправности и причина
22	Датчик положения	19	Ослабленное соединение датчика положения

Таблица 2-16. Коды незначительных неисправностей, относящиеся к электрическому управлению механизмом навески

Код неисправности	Краткое описание	Индикация	Описание неисправности и причина
31	Правый датчик усилия	18	Короткое замыкание, обрыв цепи или датчик отсоединен
32	Левый датчик усилия	17	Короткое замыкание, обрыв цепи или датчик отсоединен

3. Дополнительное оборудование

3.1 Дополнительное оборудование

К дополнительному оборудованию трактора относятся тепловентилятор, декоративные элементы кабины, напольное покрытие, поворотный тяговый брус и т. д.

3.1.1 Вентилятор отопителя (опция)

- Тепловентилятор устанавливается в передней верхней части кабины. Выключатель вентилятора находится на корпусе вентилятора. Тепловентилятор используется для создания комфортной температуры в кабине во время работы на тракторе.
- Если требуется включить вентиляцию в кабине, особенно в летнее время, можно закрыть кран подачи горячей охлаждающей жидкости к тепловентилятору и включить вентилятор.
- Для регулировки направления подачи воздуха используются два небольших дефлектора в правой и левой части тепловентилятора.

3.1.2 Поворотный тяговый брус (опция)

Поворотный тяговый брус предназначен для работы с прицепным сельскохозяйственным оборудованием. Задняя часть тягового бруса подсоединяется к рабочему оборудованию с помощью буксировочного пальца. Поворотный брус может поворачиваться в поперечном направлении влево и вправо, что облегчает работу с прицепным оборудованием. Тем не менее перед движением трактора задним ходом с прицепным оборудованием необходимо вставить стопорный палец 1 в отверстие тяговой рамы, чтобы заблокировать отклонение тягового бруса 2 (рис. 3-1). Устанавливая палец 1 в разные отверстия тяговой рамы, можно фиксировать брус в трех разных положениях.

Высоту прицепной точки можно отрегулировать с помощью тяги в соответствии с высотой рабочего оборудования.

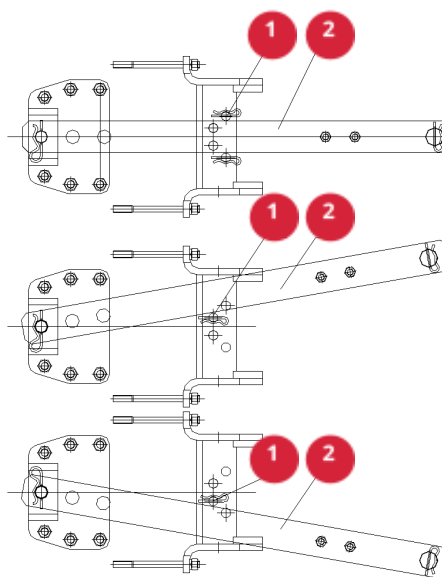


Рис. 3-1. Отклонение тягового бруса



Примечание. На тракторах, оснащенных тепловентилятором в кабине, в зимнее время необходимо заправлять антифриз в систему охлаждения двигателя.

4. Инструкции по техническому обслуживанию

К техническому обслуживанию относится ряд технических операций, таких как регулярная очистка и проверка, смазка, затяжка креплений, регулировка деталей, замена некоторых деталей и т. д. Регулярное техническое обслуживание позволяет замедлить ухудшение технических характеристик компонентов, уменьшить риск неисправностей, увеличить срок службы и поддерживать исправное состояние трактора.



Важные примечания.

1. Во избежание повреждений трактора все работы по техническому обслуживанию должны выполняться обученным квалифицированным персоналом, который знаком с особенностями конструкции трактора.
2. Чтобы обеспечить исправное состояние трактора и увеличить срок его службы, необходимо строго соблюдать график технического обслуживания.
3. Если в течение гарантийного периода возникает неисправность трактора, связанная с тем, что техническое обслуживание выполнялось неквалифицированным персоналом, не знакомым с конструкцией трактора, или вызванная нарушением требований производителя к техническому обслуживанию, гарантия аннулируется.
4. Запрещается выполнять регулировку давления срабатывания предохранительных клапанов двигателя и гидравлической системы, предохранительного клапана пневматической системы, давления перепускного клапана в контуре с постоянным расходом и давления паровоздушного клапана расширительного бачка без разрешения от производителя. В противном случае могут возникнуть повреждения трактора и гарантия аннулируется.

4.1 График технического обслуживания

К техническому обслуживанию относится ряд технических операций, таких как регулярная очистка и проверка, смазка, затяжка креплений, регулировка деталей, замена некоторых деталей и т. д. График технического обслуживания трактора в серийной комплектации зависит от наработки трактора.

- Техническое обслуживание в конце каждой рабочей смены: выполняется в конце каждой смены или через каждые 10 часов эксплуатации.
- Техническое обслуживание через каждые 50 часов: выполняется через каждые 50 часов эксплуатации.
- Техническое обслуживание через каждые 200 часов: выполняется через каждые 200 часов эксплуатации.
- Техническое обслуживание через каждые 400 часов: выполняется через каждые 400 часов эксплуатации.
- Техническое обслуживание через каждые 800 часов: выполняется через каждые 800 часов эксплуатации.
- Техническое обслуживание через каждые 1600 часов: выполняется через каждые 1600 часов эксплуатации.
- Специальное техническое обслуживание в зимнее время.

- Техническое обслуживание перед длительным хранением.

4.1.1. Техническое обслуживание в конце каждой рабочей смены (через каждые 10 часов)

- Все операции технического обслуживания, выполняемые в конце каждой рабочей смены.
- Добавить смазочные материалы в соответствии с таблицей технического обслуживания 4-1.
- Осмотреть радиатор и воздушный фильтр сухого типа, очистить их от пыли (в регионах с повышенным содержанием пыли в воздухе данное обслуживание необходимо выполнять после каждой рабочей смены).
- Проверить салонный фильтр кабины.
- Осмотреть аккумуляторную батарею и проверить цвет индикатора на батарее. Зарядить аккумуляторную батарею при необходимости.
- Выполнить операции технического обслуживания уровня 1, описанные в руководстве по эксплуатации и техническому обслуживанию дизельного двигателя.

4.1.2 Техническое обслуживание через каждые 50 часов эксплуатации

- Все операции технического обслуживания, выполняемые в конце каждой рабочей смены.
- Добавить смазочные материалы в соответствии с табл. 4-1.
- Осмотреть радиатор и воздушный фильтр сухого типа, очистить их от пыли (в регионах с повышенным содержанием пыли в воздухе данное обслуживание необходимо выполнять после каждой рабочей смены).
- Проверить салонный фильтр кабины.
- Осмотреть аккумуляторную батарею и проверить цвет индикатора на батарее. Зарядить аккумуляторную батарею при необходимости.
- Выполнить операции технического обслуживания уровня 1, описанные в руководстве по эксплуатации и техническому обслуживанию дизельного двигателя.

4.1.3 Техническое обслуживание через каждые 200 часов эксплуатации

- Все операции технического обслуживания, выполняемые через 50 часов эксплуатации.
- Заменить масло в компрессоре двигателя.
- Выполнить очистку и обслуживание фильтрующего элемента воздушного фильтра сухого типа, заменить фильтрующий элемент при необходимости.
- Промыть масляные фильтры нагнетательного и возвратного контура гидравлической системы механизма навески, заменить фильтры при необходимости.
- Выполнить операции технического обслуживания уровня 1, описанные в руководстве по эксплуатации и техническому обслуживанию дизельного двигателя.

4.1.4 Техническое обслуживание через каждые 400 часов эксплуатации

- Все операции технического обслуживания, выполняемые через 200 часов эксплуатации.
- Добавить смазочные материалы в соответствии с табл. 4-1.
- Проверить главную передачу переднего ведущего моста, проверить уровень масла и долить масло при необходимости.

- Проверить уровень трансмиссионного масла и долить при необходимости.
- Проверить свободный ход рычага стояночного тормоза и отрегулировать при необходимости.
- Выполнить очистку и техническое обслуживание фильтра в масляном бачке системы рулевого управления.
- Выполнить операции технического обслуживания уровня 2, описанные в руководстве по эксплуатации и техническому обслуживанию дизельного двигателя.

**Важные примечания.**

Необходимо использовать моторное масло сорта L-EGF для дизельных двигателей или масло аналогичного качества. Запрещается использовать масла, предназначенные для обычных дизельных двигателей. При замене смазочных материалов запрещается смешивать старые и новые материалы или материалы разных марок. Также во избежание ухудшения смазочных свойств запрещается смешивать смазочные материалы, изготовленные разными производителями.

4.1.5 Техническое обслуживание через каждые 800 часов эксплуатации

- Все операции технического обслуживания, выполняемые через 400 часов эксплуатации.
- Заменить фильтрующий элемент салонного фильтра кабины.
- Заменить гидравлическую жидкость системы рулевого управления.
- Заменить трансмиссионное масло и масло механизма навески.
- Проверить и отрегулировать зазор клапанов двигателя.
- Проверить и отрегулировать давление впрыска топливных форсунок.
- Выполнить очистку и техническое обслуживание топливного бака.
- Выполнить проверку и техническое обслуживание двигателя и стартера.
- Выполнить операции технического обслуживания уровня 3, описанные в руководстве по эксплуатации и техническому обслуживанию дизельного двигателя.

4.1.6 Техническое обслуживание через каждые 1600 часов эксплуатации

- Все операции технического обслуживания, выполняемые через 800 часов эксплуатации.
- Выполнить очистку и техническое обслуживание системы охлаждения двигателя.
- Заменить масло в главной передаче переднего ведущего моста и колесных редукторах.
- Выполнить проверку, регулировку и техническое обслуживание стартера.
- Выполнить операции технического обслуживания уровня 3, описанные в руководстве по эксплуатации и техническому обслуживанию дизельного двигателя.

4.1.7 Специальное техническое обслуживание в зимнее время

- Заправить смазочное масло и топливо зимних сортов.
- Использовать антифриз, если температура воздуха в зимнее время опускается ниже 0 °C (градусов Цельсия).
- Запуск двигателя в начале каждой рабочей смены необходимо выполнять с соблюдением требований при зимней эксплуатации.

- Степень разрядки аккумуляторной батареи не должна превышать 25 %. Необходимо регулярно подзаряжать батарею.
- После завершения работы трактор необходимо хранить в теплом помещении, защищенном от ветра.

4.1.8 Техническое обслуживание перед длительным хранением

- Если период хранения трактора не превышает один месяц и с момента замены моторного масла прошло не более 100 часов эксплуатации, специальное техническое обслуживание не требуется. Если трактор находился на хранении более одного месяца, необходимо выполнить специальное техническое обслуживание в соответствии с разделом 5 «Хранение» данного руководства.



Примечание. После завершения обслуживания, чистки или ремонта трактора установите на место все кожухи и щитки до начала работы на тракторе.

4.2 Техническое обслуживание

4.2.1 Ремонт и техническое обслуживание трактора

В табл. 4-1 указаны обслуживаемые компоненты, перечень действий и периодичность обслуживания тракторов HANWO.

Таблица 4-1. Техническое обслуживание трактора HANWO

№	Место обслуживания	Действия	Кол-во мест	Периодичность обслуживания	Примечания
1	Масляный поддон двигателя	Проверить уровень масла	1	10 часов	
2	Воздушный фильтр сухого типа	Проверить и очистить фильтрующий элемент	1	10 часов	
3	Аккумуляторная батарея	Проверить чистоту наружных поверхностей	1	10 часов	
4	Бачок гидравлической системы рулевого управления	Проверить уровень масла	1	10 часов	
5	Радиатор (бачок)	Проверить уровень масла	1	10 часов	
6	Вал компрессора двигателя	Добавить смазку	1	10 часов	
7	Топливный насос высокого давления	Проверить уровень масла	1	10 часов	
8	Педаля главной муфты сцепления	Проверить высоту педали	1	10 часов	
9	Бачок для тормозной жидкости	Проверить уровень масла	1	10 часов	
10	Передний ведущий мост	Проверить уровень масла	3	10 часов	
11	Салонный фильтр кабины	Техническое обслуживание и очистка	1	50 часов	
12	Рычаг муфты вала отбора мощности	Проверить ход стопорного пальца	1	50 часов	
13	Ремень вентилятора	Проверить натяжение	1	50 часов	

№	Место обслуживания	Действия	Кол-во мест	Периодичность обслуживания	Примечания
14	Бачок гидравлической системы рулевого управления на тракторе с полным приводом	Добавить смазку	2	50 часов	
15	Вал привода переднего моста трактора с полным приводом	Добавить смазку	2	50 часов	
16	Тяги навески	Добавить смазку	3	50 часов	
17	Передний вал трансмиссии	Добавить смазку	2	50 часов	
18	Топливный фильтр	Заменить фильтрующий элемент	1	200 часов	
19	Масляный фильтр системы рулевого управления	Заменить фильтр	1	200 часов	
20	Масляный фильтр механизма навески	Очистить или заменить фильтрующий элемент	1	200 часов	
21	Топливный насос высокого давления	Заменить смазочное масло	1	200 часов	
22	Масляный поддон двигателя	Заменить смазочное масло	1	200 часов	
23	Воздушный фильтр сухого типа	Проверить и очистить фильтрующий элемент	1	200 часов	
24	Трансмиссия	Проверить уровень масла	1	400 часов	Долить при необходимости
25	Стояночный тормоз	Отрегулировать свободный ход	1	400 часов	
26	Главная передача переднего ведущего моста	Проверить уровень масла	1	400 часов	Долить при необходимости
27	Масленка вала системы полного привода	Добавить смазку	1	400 часов	
28	Колесный редуктор переднего ведущего моста	Проверить уровень масла	2	400 часов	Долить при необходимости
29	Фильтр гидравлической системы рулевого управления	Очистка и техническое обслуживание	1	400 часов	
30	Салонный фильтр кабины	Заменить фильтрующий элемент	1	800 часов	
31	Бачок гидравлической системы рулевого управления	Заменить смазочное масло	1	800 часов	
32	Топливный бак	Очистка и техническое обслуживание	1	800 часов	
33	Впускные и выпускные клапаны двигателя	Отрегулировать зазор клапанов	12	800 часов	
34	Топливные форсунки	Отрегулировать давление впрыска	6	800 часов	
35	Трансмиссия	Заменить смазочное масло	1	800 часов	

№	Место обслуживания	Действия	Кол-во мест	Периодичность обслуживания	Примечания
36	Система охлаждения двигателя (трактор с отопителем кабины)	Очистка и техническое обслуживание	4	1600 часов	
37	Система охлаждения двигателя с антифризом	Заменить антифриз	1	1600 часов	
38	Главная передача переднего ведущего моста	Заменить смазочное масло	1	1600 часов	
39	Колесный редуктор переднего ведущего моста	Заменить смазочное масло	1	1600 часов	

4.2.2 Операции технического обслуживания

• Техническое обслуживание аккумуляторной батареи

1. Осмотр аккумуляторной батареи.

Трактор оснащен необслуживаемой аккумуляторной батареей, которая не требует специального технического обслуживания. Возможные состояния индикатора: зеленый цвет — батарея полностью заряжена, серый цвет — низкий уровень заряда, темный цвет — батарея разряжена.

2. Если индикатор уровня заряда имеет серый цвет, необходимо зарядить аккумуляторную батарею. Если индикатор темный, замените батарею.

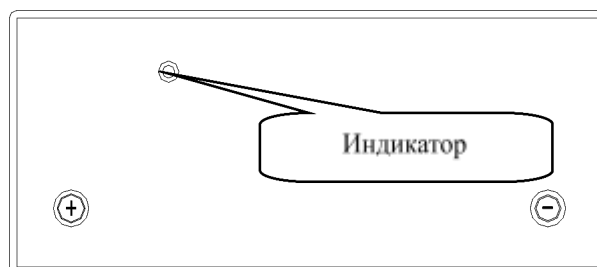


Рис. 4-1. Аккумуляторная батарея

3. Техническое обслуживание аккумуляторной батареи.

- Аккумуляторная батарея должна храниться в чистом, сухом и вентилируемом помещении при температуре 0–40 °С. Соблюдайте осторожность при обращении с аккумуляторной батареей, не допускайте ударов по батарее и не переворачивайте ее.

- Клеммы кабелей должны быть надежно затянуты на выводах аккумуляторной батареи, чтобы избежать оплавления клемм во время запуска двигателя. Чтобы предотвратить окисление или коррозию клемм, необходимо смазать их наружные поверхности техническим вазелином.

- Регулярно очищайте выводы аккумуляторной батареи от загрязнений.

- Регулярно проверяйте выходное напряжение батареи, оно должно составлять $(28,2 \pm 0,2)$ В.



Предупреждение!

Электролит аккумуляторной батареи является едкой жидкостью. При ее попадании в глаза, на кожу или одежду смойте ее чистой водой. Немедленно обратитесь за медицинской помощью, чтобы избежать необратимых последствий.



Предупреждение!

1. Зарядка аккумуляторной батареи должна выполняться в хорошо вентилируемом помещении, на удалении от источников открытого огня. Во избежание травм не допускайте попадания электролита на открытые части тела или одежду.
2. Во время зарядки температура электролита не должна превышать 45 °С. Если температура поднимается выше этого значения, необходимо уменьшить зарядный ток в два раза, чтобы снизить температуру и связанные с ней риски. При этом время зарядки необходимо увеличить соответствующим образом.
3. По окончании зарядки сначала необходимо выключить электропитание зарядного устройства, затем отсоединить кабели от выводов батареи, чтобы избежать возгорания или взрыва.

• Проверка и техническое обслуживание бачка для тормозной жидкости

Бачок для тормозной жидкости установлен справа на раме. Обычно уровень тормозной жидкости должен быть выше вогнутой центральной части бачка на 10–15 мм. Если уровень жидкости ниже, необходимо определить причину утечки, выполнить поиск и устранение неисправности, а затем долить жидкость в бачок.

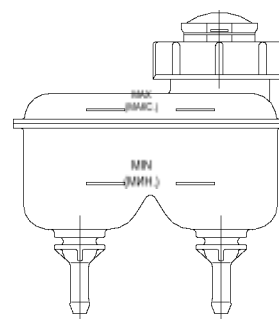


Рис. 4-2. Бачок для тормозной жидкости



Примечание.

1. Правильный уровень тормозной жидкости имеет большое значение для исправной работы тормозной системы. Слишком низкий уровень тормозной жидкости может стать причиной серьезных происшествий.
2. Для гидравлического привода тормозов должна использоваться синтетическая тормозная жидкость. Запрещается использовать тормозную жидкость на основе спирта или машинного масла, так как это может привести к неисправности тормозов и связанным с этим происшествиям.

• Проверка высоты педали тормоза

При установке педали тормоза убедитесь, что шлицы оси педали правильно вошли в зацепление со шлицами рычага управления, чтобы обеспечить полное выдвижение штока главного тормозного цилиндра. Расстояние Н между центральной точкой педали и полом составляет примерно 175 мм.

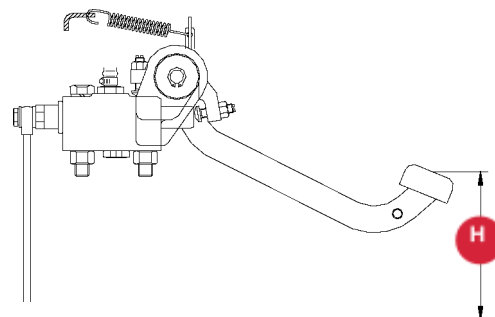


Рис. 4-34-3. Педаль тормоза

- **Проверка и техническое обслуживание бачка гидравлической системы рулевого управления**

Бачок гидравлической системы рулевого управления расположен в нижней задней части моторного отсека. Откройте крышку бачка (с маслоизмерительным щупом) и проверьте уровень масла по меткам на щупе.

Если уровень масла не достигает меток на щупе, это указывает на недостаточное количество масла в бачке. Определите причину утечки, снимите бачок, залейте масло до средней метки на щупе и установите бачок на место. Проверьте отсутствие утечек через бачок, маслопроводы и соединения гидравлической системы рулевого управления. Утечки масла станут причиной неисправностей рулевого управления. Регулярно очищайте или заменяйте сетчатый фильтр в бачке.

При проверке уровня масла также необходимо проверить вентиляционный клапан, запрессованный в центральную часть крышки бачка. Проверьте исправность работы клапана и очистите клапан, если загрязнение мешает его работе.

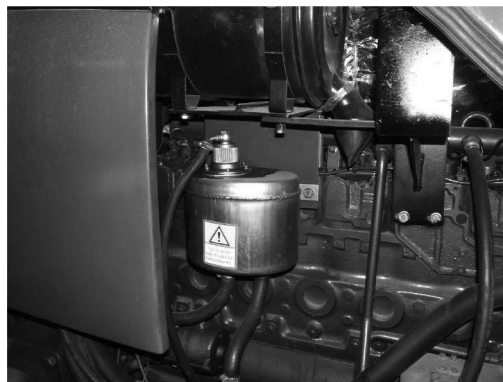


Рис. 4-4. Бачок гидравлической системы рулевого управления

- **Техническое обслуживание воздушного фильтра сухого типа**

Если включилась контрольная лампа засорения воздушного фильтра, необходимо очистить воздушный фильтр

- Периодичность обслуживания воздушного фильтра определяется в соответствии с уровнем запыленности наружного воздуха. В случае большого количества пыли в воздухе рекомендуется выполнять обслуживание каждые 8 часов.

- Ежедневно или при каждой заправке двигателя топливом проверяйте герметичность всех соединений между воздушным фильтром и двигателем, включая шланги и крышку корпуса воздушного фильтра. При обнаружении трещин или других повреждений, немедленно выполните ремонт поврежденных деталей и запишите дату выполнения ремонта.



Рис. 4-5. Фильтрующие элементы воздушного фильтра (имеют отличия в зависимости от модели)

- Воздушный фильтр сухого типа оснащен двумя фильтрующими элементами: грубой и тонкой очистки.

- При снятии элемента грубой очистки соблюдайте осторожность, чтобы пыль не попала внутрь корпуса фильтра.

- Рекомендуется заменять фильтрующий элемент тонкой очистки после каждых трех замен фильтрующего элемента грубой очистки. Если фильтрующий элемент тонкой очистки выглядит чистым и не наступил срок его плановой замены, не ослабляйте барашковую гайку и не снимайте фильтрующий элемент тонкой очистки.

- Если требуется замена фильтрующего элемента тонкой очистки, убедитесь, что барашковая гайка надежно затянута. Не ослабляйте гайку на данном этапе. Пока фильтрующий элемент тонкой очистки установлен на месте, очистите корпус фильтра от пыли, осыпавшейся с

фильтрующего элемента грубой очистки. Категорически запрещается выполнять очистку корпуса фильтра сжатым воздухом.

- Чтобы заменить фильтрующий элемент тонкой очистки, ослабьте барашковую гайку с шайбой, затем осторожно снимите их с корпуса фильтра. Перед установкой нового фильтрующего элемента тонкой очистки протрите привалочные поверхности чистой и влажной ветошью.
- Убедитесь, что все новые фильтрующие элементы соответствуют модели трактора. Осмотрите внутренние и наружные поверхности фильтра на отсутствие борозд, трещин или повреждений шайбы. Снимите и утилизируйте все неисправные детали фильтра. Установите новый фильтрующий элемент и закрепите его барашковой гайкой с шайбой. Убедитесь в наличии резиновой шайбы между барашковой гайкой и фильтрующим элементом. Убедитесь, что установлен датчик засорения воздушного фильтра.
- Выполните сборку воздушного фильтра в порядке, обратном разборке. Установите крышку. Перед закреплением зажимов и барашковой гайки убедитесь в правильной установке крышки.



Важные примечания.

Правильность эксплуатации и обслуживания воздушного фильтра напрямую влияет на срок службы двигателя. Регулярно очищайте воздушный фильтр. Выполняйте очистку воздушного фильтра после каждой рабочей смены в поле. После очистки убедитесь, что фильтрующий элемент плотно прилегает к сопрягаемым деталям. Не допускается наличие зазоров, так как пыль или грязь могут попасть в двигатель, что приведет к серьезным неисправностям, например к задирам на гильзах цилиндров, повышенному износу и снижению компрессии.

- **Регулировка натяжения ремня вентилятора**

При нажатии на середину ветви ремня вентилятора с усилием 29,4–49,0 Н прогиб ремня должен составлять (15 ± 3) мм. Если это не так, отрегулируйте натяжение ремня следующим образом:

- ослабьте гайку крепления регулировочного кронштейна генератора, переместите генератор в направлении наружу, чтобы натянуть ремень, затем затяните гайку крепления.

- **Проверка уровня моторного масла и его замена**

Извлеките маслоизмерительный щуп в передней левой части масляного поддона двигателя. Убедитесь, что уровень масла находится между верхней и нижней метками щупа. Если уровень масла не достигает нижней метки, снимите крышку маслозаливной горловины на корпусе газораспределительного механизма и долейте масло.

Чтобы заменить масло во время технического обслуживания, выкрутите резьбовую пробку в нижней части масляного поддона. Слейте отработанное масло и заправьте новое масло.

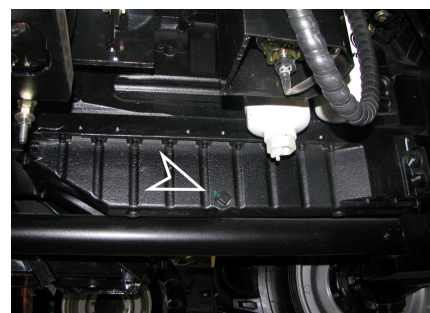


Рис. 4-6. Масляный поддон двигателя

- **Техническое обслуживание переднего моста**

В соответствии с требованиями к техническому обслуживанию смажьте втулку оси качания, втулки шкворней переднего моста, шарниры гидроцилиндров рулевого управления и шаровые наконечники рулевых тяг. Проверьте затяжку гаек шаровых наконечников рулевых тяг и гаек шарнирных пальцев на концах гидроцилиндров.



Рис. 4-7. Передний мост

- **Техническое обслуживание топливного фильтра**

Топливный фильтр показан на рис. 4-8. Двигатель оснащен двумя или тремя топливными фильтрами (в зависимости от модели ДВС), которые последовательно соединены друг с другом. Фильтр грубой очистки слева, а фильтр тонкой очистки — справа. Запрещается промывать бумажный фильтрующий фильтр. Заменяйте элемент грубой очистки через каждые 200 часов эксплуатации двигателя. При замене вставьте фильтрующий элемент тонкой очистки в фильтрующий элемент грубой очистки. Установите новый фильтрующий элемент в фильтр тонкой очистки.



Рис. 4-8. Топливные фильтры

- **Техническое обслуживание навинчиваемого масляного фильтра**

Навинчиваемый фильтр расположен с левой стороны двигателя. Производите замену через каждые 200 часов эксплуатации двигателя в соответствии с техническими требованиями.

Также можно выполнить полную замену навинчиваемого масляного фильтра. При установке фильтра затяните его надлежащим образом.

- **Техническое обслуживание фильтра гидравлической системы**

Входной фильтр гидравлической системы механизма навески расположен в нижней правой части двигателя. Периодичность обслуживания определяется в соответствии с техническими требованиями. Порядок действий при обслуживании: отверните заднюю крышку фильтра, извлеките бумажный фильтрующий элемент, тщательно промойте его бензином и продуйте сжатым воздухом. Если фильтрующий элемент не получается полностью очистить или он поврежден, установите новый.

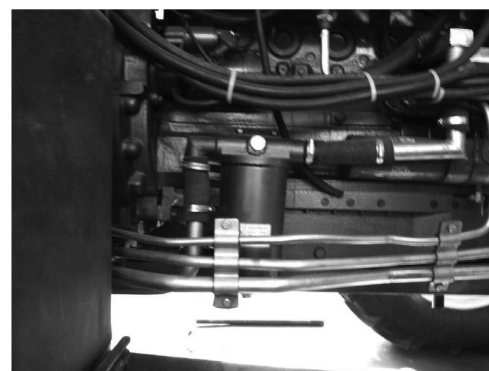


Рис. 4-9. Входной масляный фильтр гидравлической системы

Фильтр возвратной линии гидравлической системы механизма навески расположен в нижней правой части двигателя. Периодичность обслуживания определяется в соответствии с техническими требованиями. Порядок действий при обслуживании: отверните заднюю крышку фильтра, извлеките бумажный фильтрующий элемент, тщательно промойте его бензином и продуйте сжатым воздухом. Если фильтрующий элемент не получается полностью очистить или он поврежден, установите новый.

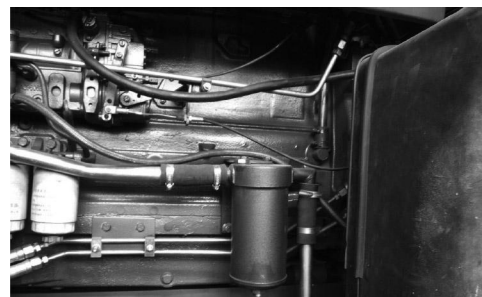


Рис. 4-10. Фильтр возвратной линии гидравлической системы

- **Техническое обслуживание фильтра контура высокого давления**

Характеристики фильтра должны соответствовать мощности двигателя, установленного на тракторе HANWU. Фильтр контура высокого давления находится с левой стороны двигателя, рядом с входным масляным фильтром (в зависимости от модели трактора).

Фильтр контура высокого давления оснащен датчиком засорения. Если фильтрующий элемент засорен, в комбинации приборов загорается контрольная лампа засорения фильтра контура высокого давления. В подобном случае необходимо выключить двигатель и заменить фильтрующий элемент, а также заменить гидравлическое масло, чтобы обеспечить чистоту в гидравлической системе и предотвратить неисправности гидрораспределителя.



Рис. 4-11. Фильтр контура высокого давления гидравлической системы



Важные примечания.

Если в комбинации приборов загорелась контрольная лампа фильтра контура высокого давления, необходимо остановить двигатель и как можно быстрее заменить фильтрующий элемент. В противном случае произойдет повреждение гидравлической системы!

- **Проверка уровня масла в колесных редукторах переднего моста**

Резьбовая пробка для проверки уровня масла находится на ступице переднего колеса. При проверке резьбовая пробка должна находиться в горизонтальной плоскости. Долейте чистое масло через отверстие для резьбовой пробки.

- **Проверка уровня масла в картере переднего ведущего моста**

Для проверки уровня масла в картере переднего ведущего моста (см. рис. 4-12/13) необходимо выкрутить винт «А». Масло должно находиться на уровне края отверстия для резьбовой пробки. Долейте масло, если его уровень находится ниже отверстия. Чтобы заменить масло, выкрутите резьбовую пробку «В» и слейте масло, установите пробку «В» на место и заправьте чистое масло через отверстие для резьбовой пробки «А».

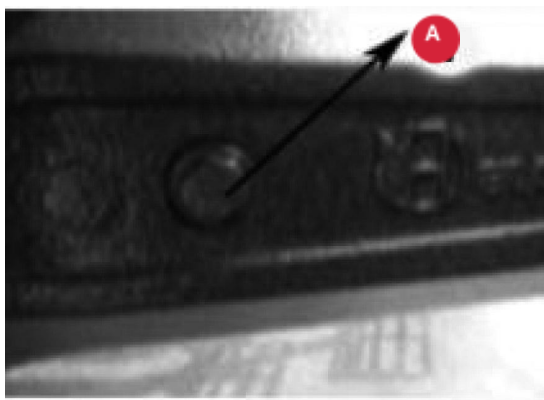


Рис. 4-12. Резьбовая пробка для заправки масла в передний мост

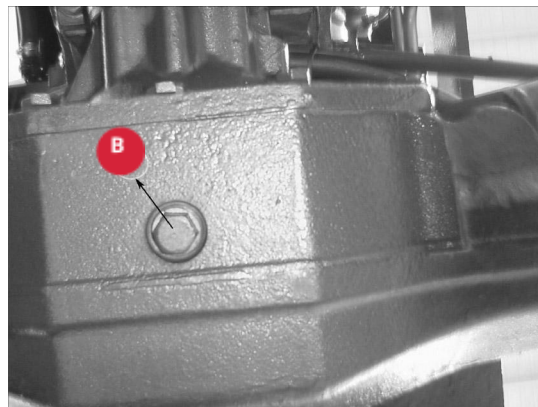


Рис. 4-13. Резьбовая пробка для слива масла из переднего моста

- **Смазка оси качания переднего моста**

На каждом конце качающегося вала в центральной части переднего моста трактора HANWO находится масленка. Регулярно заполняйте эти масленки смазкой (через каждые 400 часов эксплуатации).

- **Техническое обслуживание трансмиссии**

Расположите трактор на горизонтальной площадке и выключите двигатель. Отверните маслоизмерительный щуп в правой части картера ВОМ, на чисто вытрите щуп и вставьте его обратно. Если уровень масла меньше нижней метки на щупе, необходимо долить трансмиссионное масло так, чтобы масло находилось между верхней и нижней метками (проверьте уровень масла через 5 минут после добавления масла). Чтобы заменить смазочное масло, выкрутите пробку сливного отверстия 1 на раздаточной коробке, полностью слейте масло, плотно вкрутите пробку сливного отверстия и заправьте чистое масло.

- **Техническое обслуживание топливного бака**

Расположите трактор на горизонтальной площадке и выключите двигатель. Открутите резьбовую пробку сливного отверстия в нижней части топливного бака и слейте осадок на дне бака. Топливный фильтр очищает топливо от посторонних примесей и удаляет воду из топлива. В ходе эксплуатации трактора необходимо регулярно очищать и промывать фильтр. При этом следует удалить все загрязнения из фильтра.

- **Проверка давления воздуха в шинах**

Проверьте давление в шинах с помощью манометра. Надлежащее давление указано в технических характеристиках трактора. Слишком высокое или низкое давление в шинах приведет к уменьшению срока службы шин и ухудшит ходовые качества трактора.

- **Техническое обслуживание системы охлаждения двигателя**

В качестве охлаждающей жидкости можно использовать водопроводную воду или антифриз. Срок службы антифриза составляет два года или 1600 часов эксплуатации. По истечении этого периода необходимо слить антифриз, промыть систему охлаждения и залить новый антифриз. Рекомендации: чтобы избежать засорения трубопроводов системы охлаждения и образования накипи в радиаторе, необходимо использовать антифриз, изготовленный официальным производителем.

**Примечание.**

- Перед запуском двигателя убедитесь, что радиатор заполнен охлаждающей жидкостью и отсутствуют утечки. Убедитесь, что крышка радиатора затянута.
- Периодически проверяйте ячейки радиатора на засорение мусором, пылью или маслом и очищайте радиатор при необходимости.
- Периодически промывайте систему охлаждения, чтобы удалить накипь и обеспечить хорошую теплопередачу.
- Проверьте исправность термостата. Если этот компонент неисправен, нарушается циркуляция охлаждающей жидкости и снижается эффективность охлаждения.

• Очистка системы охлаждения

Снимите гайку А и скобу В, как показано на рис. 4-14, поверните в сторону теплообменник климатической установки и масляный радиатор двигателя, очистите наружные поверхности радиатора, удалите мусор и посторонние материалы, затем промойте ячейки радиатора теплой водой или паром и просушите сжатым воздухом.

В случае сильных загрязнений можно погрузить радиатор в водный раствор с концентрацией 1–2 % очистителя накипи. Температура раствора должна составлять 80–100 °С. Непрерывно встряхивайте радиатор в растворе, чтобы удалить загрязнения. Затем промойте радиатор чистой водой.

Промывка системы охлаждения от накипи: заполните систему охлаждения раствором, состоящим из 10 л воды, 750 г гидроксида натрия и 150 г керосина. Запустите двигатель и дайте ему поработать при средней частоте вращения в течение 5–10 минут. Затем выключите двигатель и оставьте его на 10–12 часов, не сливая раствор из системы.

Примечание: в зимнее время необходимо обеспечить защиту от замерзания раствора в системе.

Снова запустите двигатель и дайте ему поработать при средней частоте вращения 20 минут, затем остановите двигатель и слейте промывочный раствор. После того как двигатель остынет, закройте трубопровод, идущий в расширительный бачок, и откройте сливной кран в нижней части расширительного бачка. После промывки закройте сливной кран, залейте воду, запустите двигатель на несколько минут и слейте воду. После того как двигатель остынет, залейте новый антифриз или охлаждающую воду в соответствии с требованиями.

Не допускайте попадания кислот, щелочей и других коррозионно-активных веществ на радиатор.

Не допускайте повреждений и ударов по радиатору во время установки и очистки.



Важное примечание. В зимнее время убедитесь, что концентрация антифриза соответствует температуре наружного воздуха. Если концентрация не отвечает требованиям, немедленно восстановите ее до нормального значения. Если в тракторе не используется антифриз, дождитесь, когда температура воды станет ниже 70 °С, слейте воду во время работы двигателя на холостом ходу, чтобы предотвратить повреждение картера двигателя при замерзании охлаждающей воды.

**Примечание.**

- Используйте только дизельное топливо высокого качества, отвечающее техническим требованиям. Легкое дизельное топливо О#, как правило, используется летом, в зимнее время необходимо использовать легкое дизельное топливо -10# (подробнее см. в инструкциях по использованию дизельного топлива). Дизельное топливо должно быть чистым и должно отстояться в течение 48 часов перед использованием.

- Периодически проверяйте уровень смазочного масла в топливном насосе высокого давления и при необходимости доливайте масло до отметки на картере насоса. Заменяйте смазочное масло через каждые 200 часов эксплуатации двигателя. В топливном насосе высокого давления должно использоваться смазочное масло той же марки, что и моторное масло в дизельном двигателе.

- **Прокачка тормозной системы**

После отсоединения трубопроводов тормозной системы или проверки плавности включения тормозов (синхронизации) необходимо прокачать тормозную систему.

Эти работы должны выполняться обученным и квалифицированным персоналом следующим образом: в первую очередь заполните бачок тормозной жидкостью. Медленно нажмите на левую педаль тормоза до упора, чтобы создать давление в тормозной системе. Ослабьте прокачной штуцер в верхней части тормозного механизма на пол-оборота и выпустите воздух из системы. Затяните прокачной штуцер «А», повторяйте указанные выше действия, пока в тормозной жидкости не останется пузырьков воздуха. Нажимайте на педаль тормоза, чтобы создать давление в тормозной системе. Когда рабочий ход педали вернется к нормальному значению, в системе будет обеспечиваться надлежащее давление.

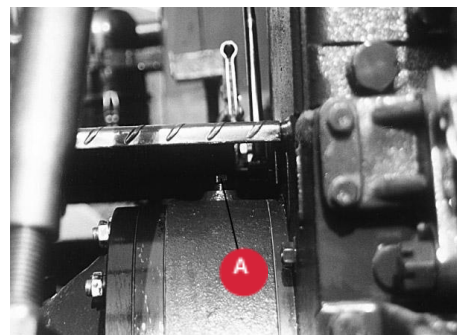


Рис. 4-16. Прокачной штуцер тормозной системы



Внимание! Воздух, оставшийся в тормозной системе, может стать причиной ее неисправности!



Примечание. По завершении работ вытрите тормозную жидкость, попавшую на трубу полуоси, чтобы предотвратить повреждения лакокрасочного покрытия. Удалите воздух из тормозной системы с другой стороны трактора, выполнив указанные выше действия. По завершении работ долейте тормозную жидкость в бачок до надлежащего уровня.

4.3 Регулировка ходовой части трактора

4.3.1 Регулировка сцепления

- **Регулировка свободного хода педали сцепления**

Чтобы обеспечить правильную работу сцепления, зазор между торцом В рычага выключения главной муфты сцепления и торцом выжимного подшипника 13 и зазор между торцом А рычага выключения муфты сцепления ВОМ 8 и диском выключения сцепления 12 должны составлять 2,0–2,5 мм (см. рис. 4-19). Свободный ход педали главной муфты сцепления и рычага муфты сцепления ВОМ должен составлять 25–35 мм и 40–60 мм соответственно. Данный зазор постепенно уменьшается в результате непрерывного естественного износа деталей при эксплуатации. По этой причине необходимо выполнять периодическую проверку и регулировку зазора.

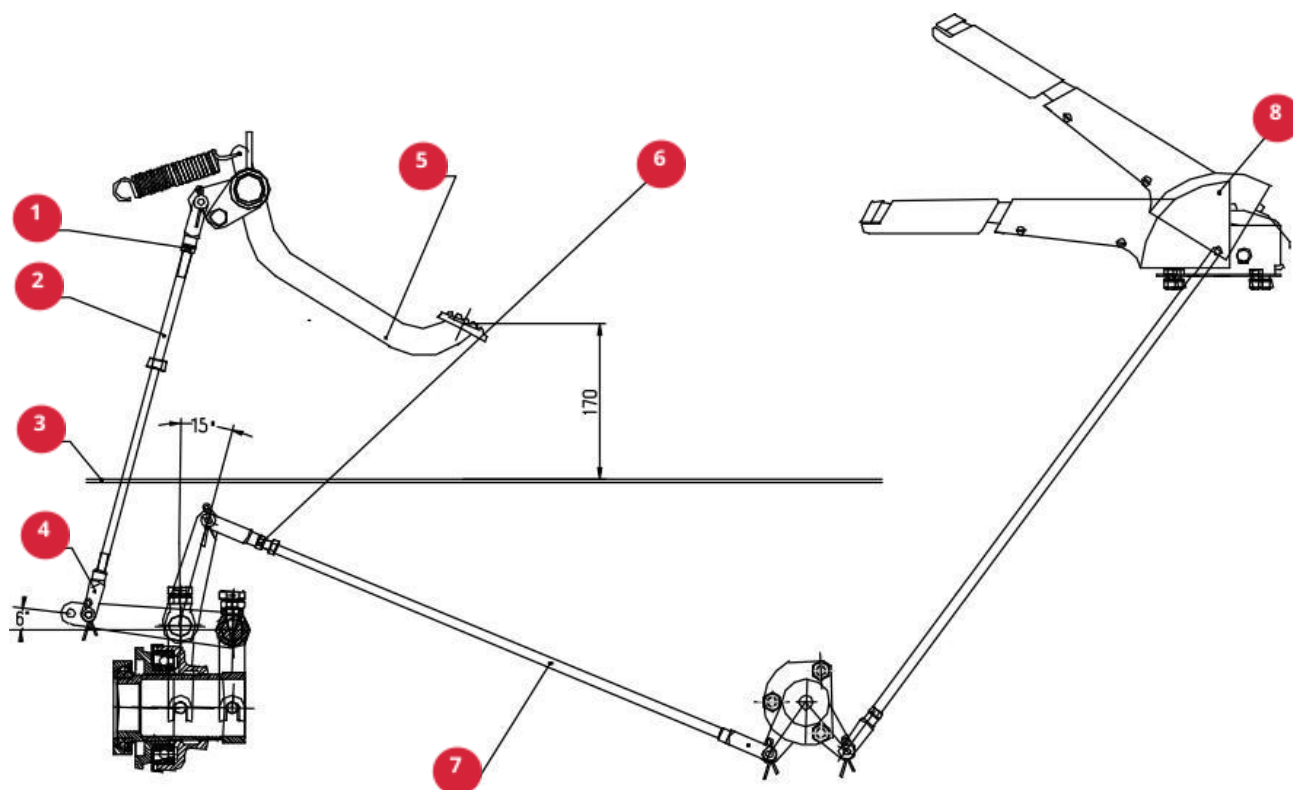


Рис. 4-17.

Существует два способа регулировки свободного хода механизма выключения сцепления:

- **Наружная регулировка**

1. Регулировка главной муфты сцепления (см. рис. 4-17): (с левой стороны картера трансмиссии) ослабьте гайку 1, отрегулируйте свободный ход педали главной муфты сцепления до 25–35 мм, вращая тягу механизма выключения сцепления 2. Затем затяните гайку 1 и убедитесь, что рабочий ход педали главной муфты сцепления составляет 113 мм.
2. Регулировка муфты сцепления ВОМ: (с правой стороны картера трансмиссии) выполняется тем же способом, что и для главной муфты сцепления. Свободный ход механизма выключения муфты сцепления ВОМ должен составлять 40–60 мм, рабочий ход — 90 мм.
3. Регулировка ограничительного винта муфты сцепления ВОМ: (с правой стороны картера трансмиссии, рис. 4 18).

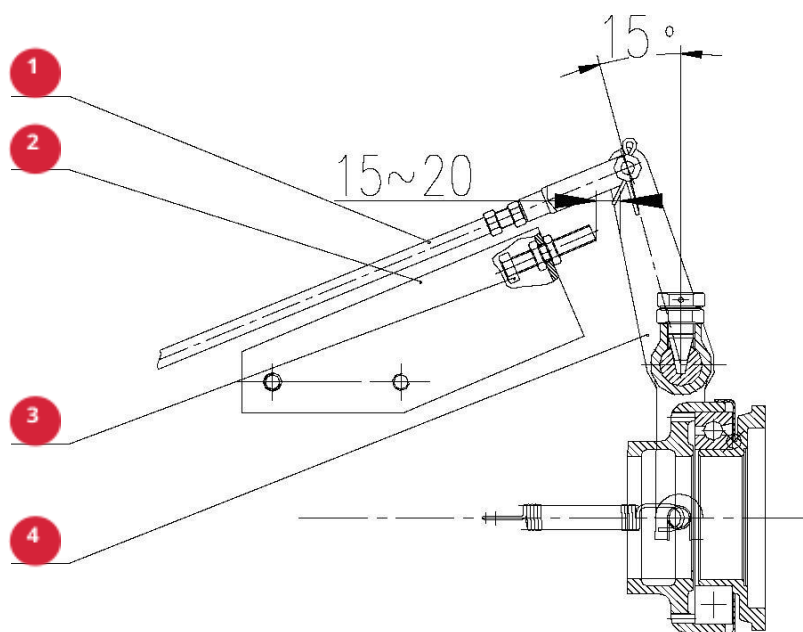


Рис. 4-18. Ограничительный винт муфты сцепления ВОМ

1 — тяга механизма выключения муфты сцепления ВОМ; 2 — опора винта; 3 — ограничительный винт; 4 — рычаг

4. Расстояние между ограничительным винтом и рычагом составляет 15–20 мм.
5. Регулировка выполняется путем вращения ограничительного винта (поз. 3). Слишком большой зазор приведет к преждевременному износу главной муфты сцепления, недостаточный зазор станет причиной неполного выключения и преждевременного износа муфты сцепления ВОМ.

– Муфта сцепления поставляется с завода в отрегулированном состоянии и обычно не требует регулировки в ходе эксплуатации.

Для регулировки можно использовать окно в нижней части картера трансмиссии (см. рис. 4-19).

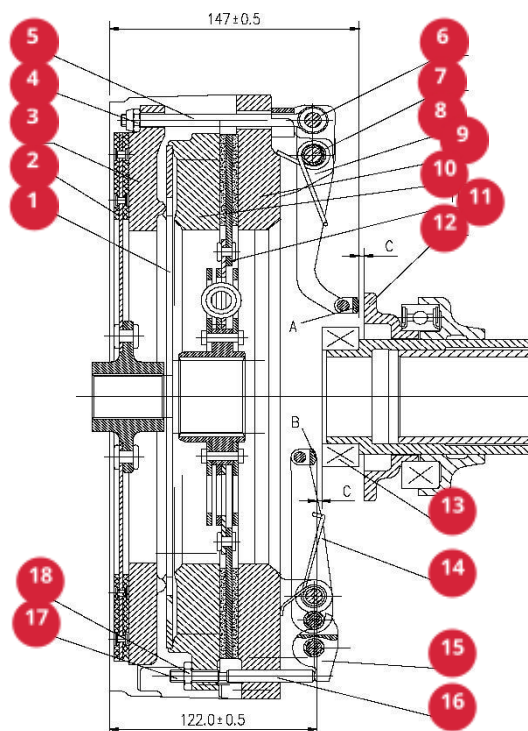


Рис. 4-19. Муфта сцепления

1 — диафрагменная пружина; 2 — ведомый диск муфты сцепления BOM; 3 — нажимной диск муфты сцепления BOM в сборе; 4 — самостопорящаяся шестигранная гайка; 5 — стяжной стержень; 6 — короткая ось; 7 — длинная ось; 8 — рычаг выключения муфты сцепления BOM; 9 — кожух муфты сцепления; 10 — нажимной диск главной муфты сцепления в сборе; 11 — ведомый диск главной муфты сцепления; 12 — диск выключения муфты сцепления BOM; 13 — выжимной подшипник главной муфты сцепления; 14 — рычаг выключения главной муфты сцепления; 15 — соединительные детали рычага; 16 — палец; 17 — ограничительный винт; 18 — гайка;

$C = 2-2,5 \text{ мм}$

Способ регулировки:

1. Регулировка главной муфты сцепления (см. рис. 4-19): вращая ограничительный винт 17, отрегулируйте зазор между торцом В рычага выключения главной муфты сцепления 14 и выжимным подшипником до значения 2,0–2,5 мм, затем затяните гайку 18. Если используется этот метод регулировки, убедитесь, что торцы трех рычагов выключения главной муфты сцепления находятся в одной вертикальной плоскости. Отклонение при проверке пластинчатым щупом не должно превышать 0,2 мм.

2. Регулировка муфты сцепления BOM (см. рис. 4-19): ослабьте небольшую самостопорящуюся шестигранную гайку 4, отрегулируйте зазор между торцом А рычага выключения муфты сцепления BOM 8 и диском выключения муфты сцепления BOM 12 до значения 2,0–2,5 мм. Затем затяните небольшую самостопорящуюся шестигранную гайку 4. При регулировке убедитесь, что торцы трех рычагов выключения муфты сцепления BOM находятся в одной вертикальной плоскости. Отклонение при проверке пластинчатым щупом не должно превышать 0,2 мм.

- **Регулировка положения отдельных рычагов**



Примечание. Необходимо регулярно проверять и регулировать свободный ход механизма выключения главной муфты сцепления так, чтобы свободный ход педали составлял 25–35 мм.

Регулировка отдельных рычагов выполняется в соответствии с рис. 4-19. При установке муфты сцепления расстояние между торцом А рычага выключения главной муфты сцепления и секцией ведомого диска муфты сцепления ВОМ 2 должно составлять $(122 \pm 0,5)$ мм, а расстояние между торцом В рычага выключения муфты сцепления ВОМ 8 и секцией ведомого диска муфты сцепления ВОМ 2 должно быть $(147 \pm 0,5)$ мм.

4.3.2 Регулировка тормозов и привода

• Регулировка рабочих тормозов

Регулировка рабочих тормозов выполняется в соответствии с рис. 4-20.

Расстояние от центра педали рабочего тормоза 2 до пола составляет примерно 175 мм. При поставке с завода зазор между винтами 3 и корпусом клапана 2 составляет 3–4 мм, свободный ход соответствующей педали тормоза равен 20–30 мм, а рабочий ход педали — 55 мм. Торможение прицепа должно происходить немного раньше, чем торможение трактора. Перед буксировкой прицепа убедитесь, что прицеп начинает тормозить раньше трактора. При необходимости выполните регулировку пальца на корпусе тормозного крана прицепа.

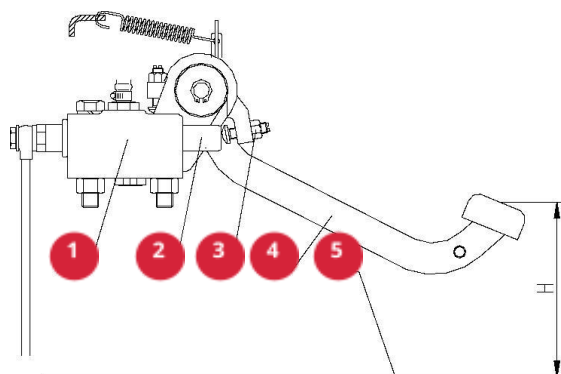


Рис. 4-20. Конструкция привода рабочего тормоза

1 — тормозной кран; 2 — корпус клапана;
3 — палец корпуса; 4 — педаль тормоза;
5 — пол; А = 5–8 мм

• Регулировка аварийного тормоза

Регулировка аварийного тормоза выполняется в соответствии с рис. 4-21. Свободный ход зубчатого сектора аварийного тормоза должен составлять 3 щелчка. По мере эксплуатации трактора происходит износ фрикционной накладки и свободный ход зубчатого сектора может стать больше 3 щелчков. В подобном случае выполните следующие действия для регулировки: ослабьте гайку 3, снимите стопорный палец 5, извлеките ось 6 и, вращая гайку стопорного пальца 4, уменьшите свободный ход зубчатого сектора аварийного тормоза до 3 щелчков.

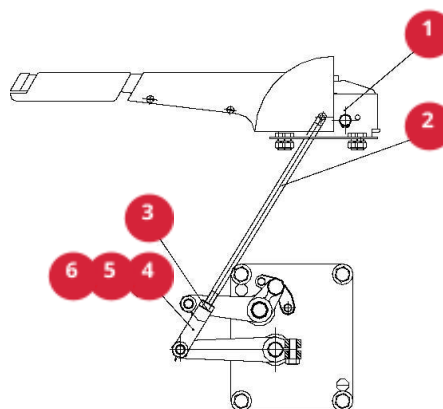


Рис. 4-21. Конструкция привода аварийного тормоза

1 — рычаг; 2 — тяга; 3 — гайка; 4 — гайка стопорного пальца; 5 — стопорный палец; 6 — ось



Примечание.

1. Свободный ход правой и левой педалей должен быть одинаковым. В противном случае при экстренном торможении трактор может увести в сторону, что приведет к опасной ситуации.

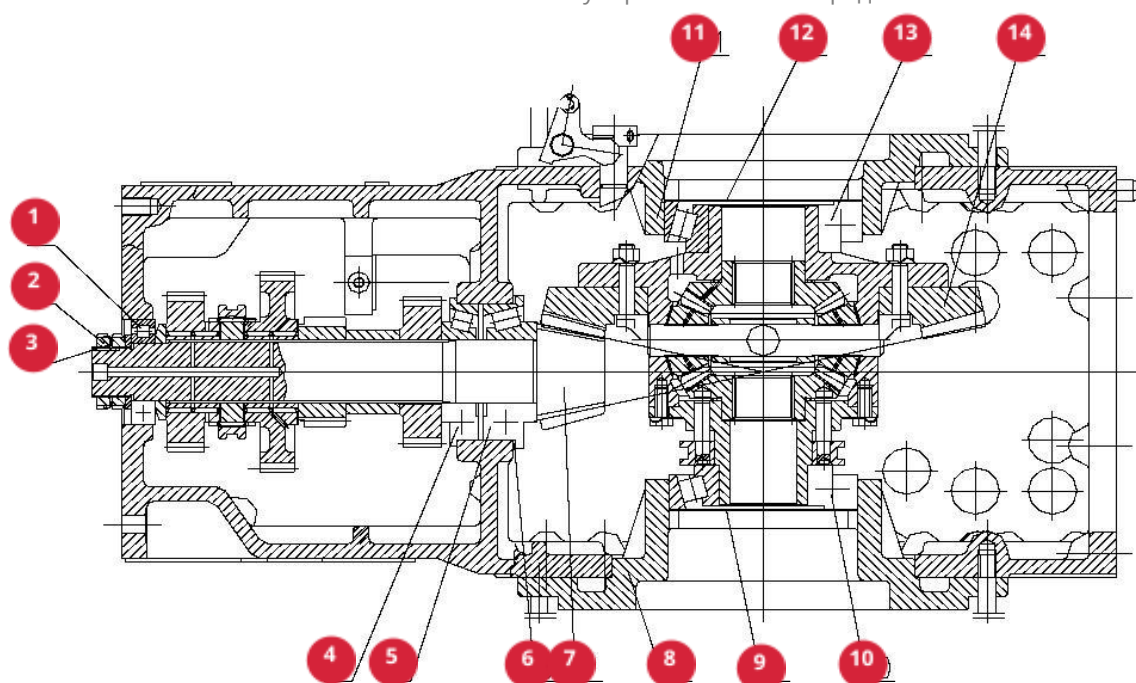
2. Чтобы гарантировать безопасность, необходимо выполнить испытания тормозов после регулировки аварийного тормоза.

4.3.3 Регулировка заднего моста

• Регулировка зацепления в главной передаче

Регулировка зацепления в главной передаче выполняется в соответствии с рис. 4-22. Увеличение бокового зазора между зубьями шестерен по причине износа в ходе эксплуатации не будет влиять на работу передачи. Обычно регулировка главной передачи для компенсации износа не требуется, если передача работает исправно. Тем не менее в случае капитального ремонта, при неудовлетворительной работе передачи или при замене подшипников (подшипники дифференциала или подшипники вала-шестерни) и конических шестерен со спиральными зубьями, необходимо выполнить регулировку бокового зазора в зацеплении и пятна контакта.

Рис. 4-22. Регулировка главной передачи



- 1 — цилиндрический роликовый подшипник;
 2 — круглая гайка; 3 — стопорная шайба;
 4 — конический роликовый подшипник;
 5 — конический роликовый подшипник;
 6 — регулировочная прокладка; 7 — вал-шестерня; 8 — левая крышка подшипника дифференциала; 9 — регулировочная прокладка; 10 — конический роликовый подшипник; 11 — правая крышка подшипника дифференциала; 12 — регулировочная прокладка; 13 — конический роликовый подшипник; 14 — ведомая шестерня

• Проверка бокового зазора в зубчатой передаче

Вставьте свинцовую пластину между зубьями ведомой шестерни и вала-шестерни, которые не находятся в зацеплении. Проверните шестерни главной передачи, чтобы ее зубья сдавили свинцовую пластину. Извлеките свинцовую пластину. Толщина пластины в области большего диаметра шестерен будет соответствовать боковому зазору в зацеплении и должна быть равна

0,15–0,30 мм. Измерьте боковой зазор в трех точках, расположенных равномерно по окружности шестерен. Разность зазоров не должна превышать 0,1 мм. Если боковой зазор не соответствует требованиям, увеличьте или уменьшите толщину регулировочных прокладок 9 в крышке подшипника дифференциала 8. Если зазор слишком велик, переустановите часть регулировочных прокладок с левой стороны на правую сторону. Если зазор слишком мал, переустановите прокладки с правой стороны на левую сторону.

- **Проверка пятна контакта**

Нанесите тонкий слой краски на поверхность зубьев ведомой шестерни. Приложите усилие к валу-шестерне 7 так, чтобы нагрузка передавалась вогнутой стороне ее зубьев. Нанесите краску на выпуклую часть зубьев ведомой шестерни. Проверните шестерни главной передачи, чтобы пятно контакта отпечаталось на зубьях вала-шестерни. Правильное пятно контакта должно располагаться в верхней центральной области делительного конуса и чуть выше внутренней части конуса. Расстояние до края зуба не должно быть меньше 3–4 мм. Длина пятна контакта не должна быть меньше 60 % длины зуба, а высота пятна — меньше 50 % высоты зуба. Измените толщину регулировочной прокладки 6, чтобы переместить вал-шестерню в сторону оси конической шестерни. Измените толщину регулировочной прокладки 12, чтобы переместить коническую шестерню в сторону оси вала-шестерни. Чтобы не нарушить предварительный натяг подшипников дифференциала, переустановите снятые прокладки на крышку подшипника дифференциала с другой стороны. Это позволит сохранить общую толщину регулировочных прокладок левого и правого подшипников. Если в процессе регулировки не удастся одновременно обеспечить правильный боковой зазор и правильное пятно контакта (например, пятно контакта в норме, но боковой зазор не соответствует требованиям, или наоборот), приоритет отдается пятну контакта. Тем не менее боковой зазор не должен быть меньше 0,15 мм. При проверке и регулировке уделяйте особое внимание расположению и количеству регулировочных прокладок. После завершения регулировки сохраните снятые прокладки для будущего использования.

Способ регулировки пятна контакта показан на рис. 4-23.

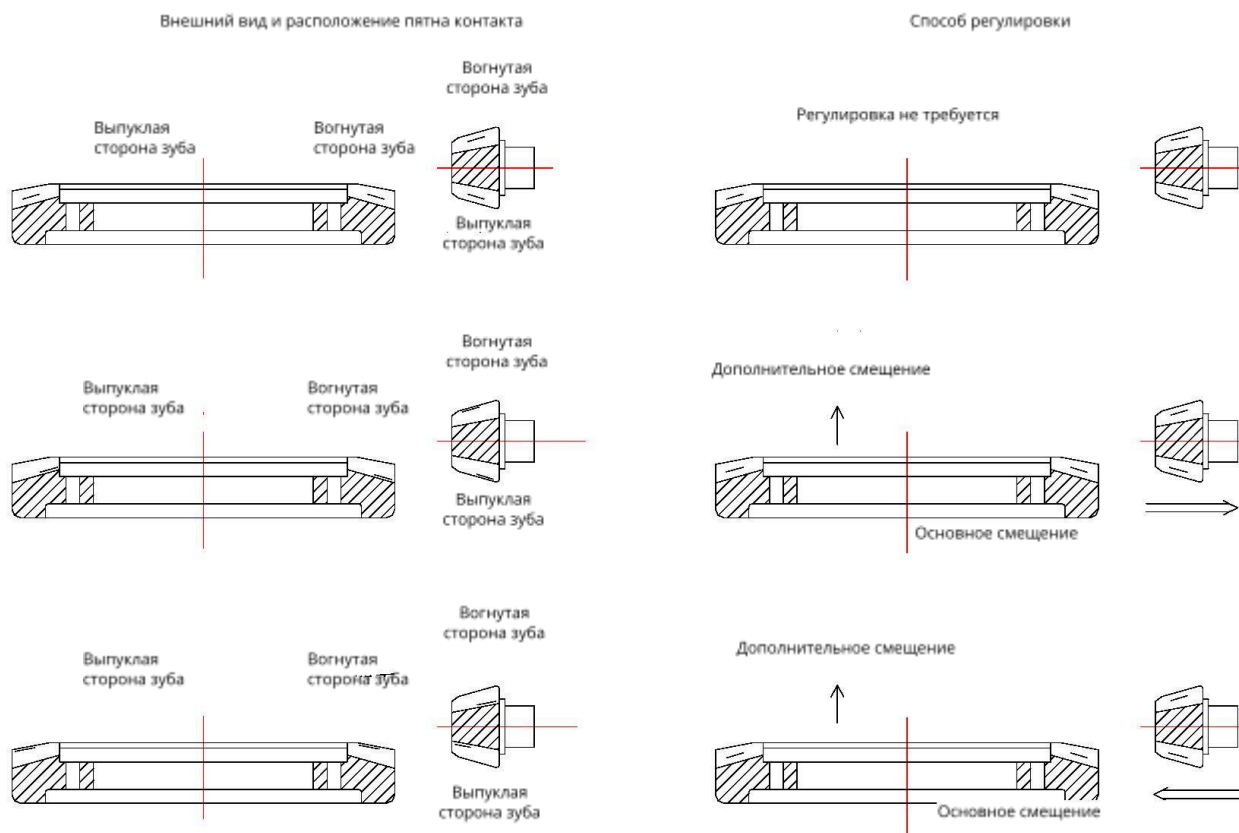


Рис. 4-23. Пятно контакта

- **Регулировка подшипника вала-шестерни**

Регулировка подшипника вала-шестерни показана на рис. 4-22. Два конических роликовых подшипника 4 и 5 на валу-шестерне 7 устанавливаются с преднатягом. По мере эксплуатации происходит постепенное смещение оси вала-шестерни по причине износа подшипников. Для регулировки используется круглая гайка 2. При вращении только вала-шестерни крутящий момент сопротивления, обеспечиваемый преднатягом, должен составлять 2–3 Н·м. Затяните круглую гайку 2 снаружи и зафиксируйте ее положение стопорной шайбой 3.

- **Регулировка подшипников дифференциала**

Регулировка подшипников дифференциала показана на рис. 4-22. Правый и левый подшипники 10 и 13 дифференциала устанавливаются с преднатягом. По мере эксплуатации происходит постепенное смещение оси ведомой шестерни 13 и уменьшение преднатяга по причине износа подшипников. В связи с этим необходимо выполнять периодическую проверку этих деталей. Установив дополнительные регулировочные прокладки 9 и 12 в правой и левой крышках 8 и 11 подшипников дифференциала, можно увеличить крутящий момент трения в правом и левом подшипниках 10 и 13 до надлежащего значения 1,5–2,5 Н·м. Крутящий момент измеряется пружинным динамометром, который закрепляется на наружной окружности ведомой шестерни.

4.3.4 Регулировка колесного редуктора

Регулировка колесного редуктора показана на рис. 4-24. Зазор G между водилом планетарной передачи 6 и подшипником 1 равен 0,075–0,125 мм. Регулировка этого зазора выполняется во время сборки трактора на заводе. В процессе эксплуатации регулировка этого зазора не требуется. Тем не менее этот зазор необходимо регулировать в случае капитального ремонта либо при замене шестерен или водила планетарной передачи.

При регулировке сначала измерьте расстояние А между упорной шайбой 4 и подшипником 1. Затем измерьте глубину В шлицевого отверстия водила 6.

Толщина регулировочной прокладки:

$\delta = A - (B + 0,075-0,125)$ (мм). Установите шайбу рассчитанной толщины в место, показанное на рис., затяните болт крепления 3 водила и зафиксируйте его стопорной шайбой 5.

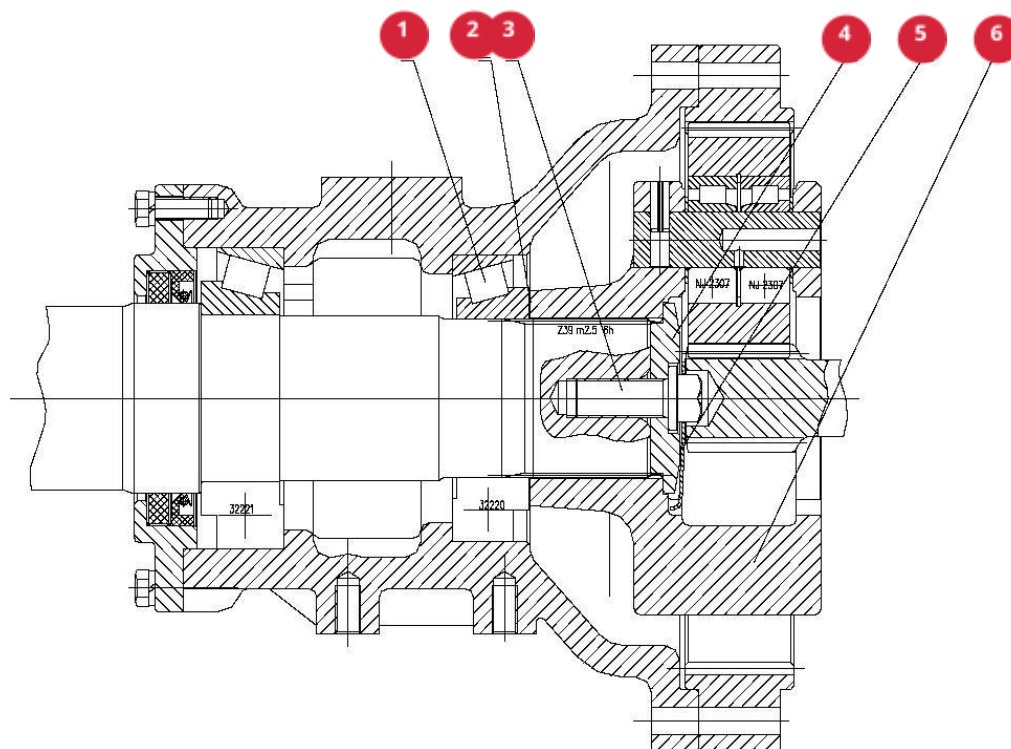


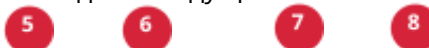
Рис. 4-24. Колесный редуктор

1 — подшипник; 2 — регулировочная прокладка;
3 — болт; 4 — упорная шайба; 5 — стопорная шайба; 6 — водило планетарной передачи

4.3.5 Регулировка переднего ведущего моста

• Регулировка главной передачи переднего ведущего моста (GADT)

Регулировка главной передачи переднего ведущего моста показана на рис. 4-25. Два конических роликовых подшипника на валу-шестерне переднего ведущего моста и правый и левый подшипники дифференциала устанавливаются с преднатягом. По мере эксплуатации происходит постепенное смещение оси подшипников вала-шестерни и дифференциала по причине износа подшипников. В связи с этим необходимо регулярно проверять (техническое обслуживание через каждые 1600 часов эксплуатации) и регулировать натяг подшипника вала-шестерни с помощью регулировочной гайки 1. Для регулировки сначала затяните гайку 1. Затем ослабьте гайку на 1/10–1/6 оборота и зафиксируйте ее. При регулировке подшипников дифференциала необходимо вращать правую и левую регулировочные гайки 6 одновременно. Убедитесь, что боковой зазор в конической передаче составляет 0,15–0,30 мм. После регулировки зафиксируйте гайки 6 с помощью стопорной шайбы 7. Проверка бокового зазора и пятна контакта в зацеплении выполняется так же, как для главной передачи заднего ведущего моста.



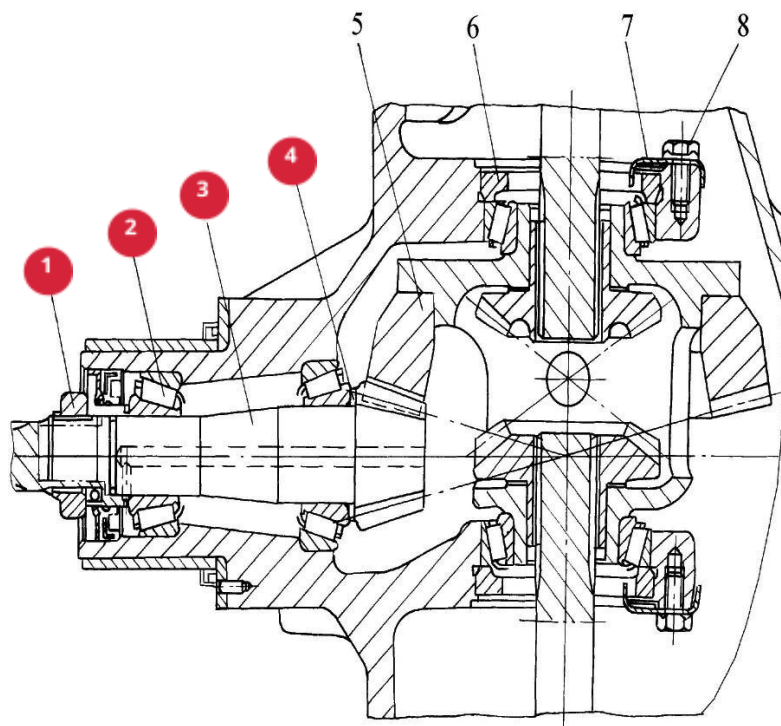


Рис. 4-25. Регулировка главной передачи переднего ведущего моста

1 — регулировочная гайка; 2 — конический роликовый подшипник; 3 — подшипник вала-шестерни;
4 — регулировочная прокладка; 5 — ведомая шестерня; 6 — регулировочная гайка; 7 — стопорная шайба;
8 — болт

- Регулировка колесного редуктора ведущего моста**

Колесный редуктор переднего ведущего моста показан на рис. 2-26. Два конических роликовых подшипника (поз. 7) устанавливаются с преднатягом. Если требуется проверка и регулировка, открутите болты 1, снимите водило планетарной передачи 2, затяните регулировочную гайку 3, а затем ослабьте ее

на 1/10–1/6 оборота, чтобы ступица переднего колеса 6 могла двигаться. Затем установите все снятые детали и затяните крепления.

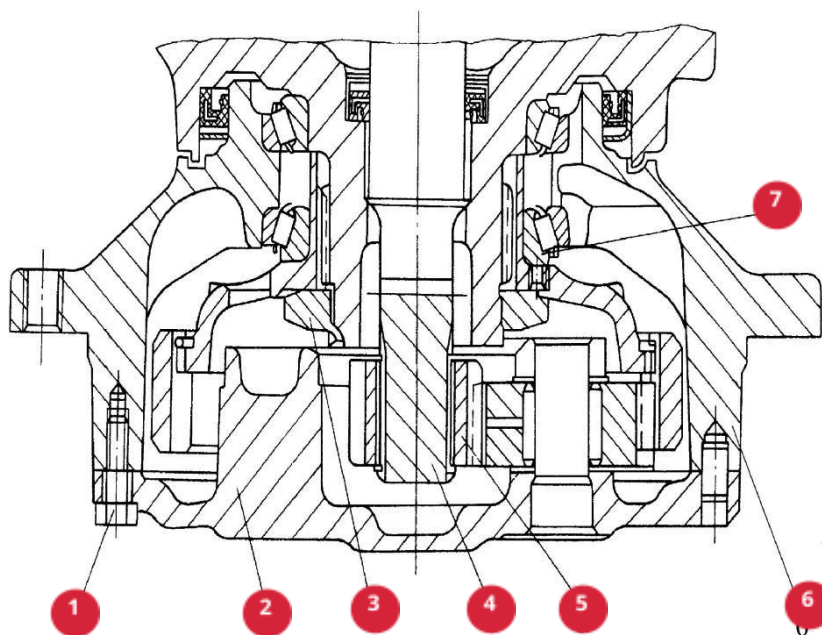


Рис. 2-26. Регулировка колесного редуктора переднего ведущего моста

1 — болт; 2 — водило планетарной передачи; 3 — регулировочная гайка; 4 — приводной вал; 5 — солнечная шестерня; 6 — ступица переднего колеса; 7 — конические роликовые подшипники

4.4 Регулировка механизма навески



Важные примечания.

При использовании агрегатов или оборудования с приводом от ВОМ не выключайте привод во время разворота трактора, чтобы повысить эффективность работы и избежать чрезмерно высокого подъема оборудования, которое может привести к повреждениям выходного вала трактора и приводного вала оборудования по причине чрезмерного угла между валами, высота подъема агрегатов и оборудования над землей должна составлять примерно 200 мм.

4.4.1 Регулировка гидрораспределителя

Гидрораспределитель высокого давления регулируется на заводе-изготовителе перед поставкой трактора. Обычно пользователям не требуется выполнять какие-либо регулировки.

• Регулировка предохранительного клапана гидрораспределителя



Важные примечания.

Предохранительные клапаны гидрораспределителей регулируются перед поставкой трактора с завода-изготовителя. Обычно пользователям не требуется выполнять их регулировку. Если требуется регулировка, она должна выполняться на испытательном стенде. Давление срабатывания предохранительных клапанов гидрораспределителя составляет 17,5 МПа. Гидрораспределитель является прецизионным узлом, который запрещено разбирать. При необходимости следует промывать этот узел чистым бензином или керосином.

4.4.2 Техническое обслуживание гидравлической системы механизма навески

- В гидравлической системе механизма навески и в системе привода хода должно использоваться одинаковое масло. Используйте только трансмиссионно-гидравлическое масло N100D. Запрещается использовать масла других сортов.
- Каждые 50 часов эксплуатации необходимо проверять уровень масла с помощью маслоизмерительного щупа.

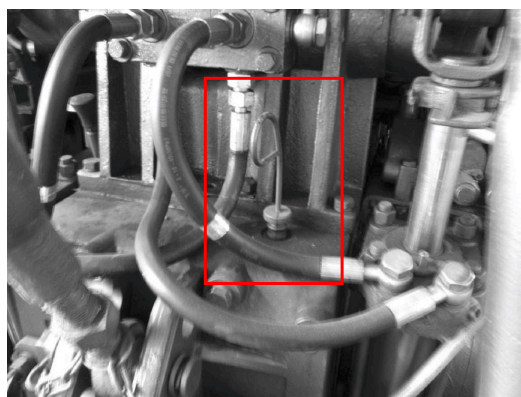


Рис. 4-27. Щуп гидравлической системы механизма навески

4.5 Меры предосторожности при работе с гидравлической системой рулевого управления

На тракторах HANWO используется гидравлическая система рулевого управления. Конструкция рулевого механизма показана на рис. 4-28. Прецизионная регулировка системы рулевого управления выполняется на заводе-изготовителе перед поставкой трактора.

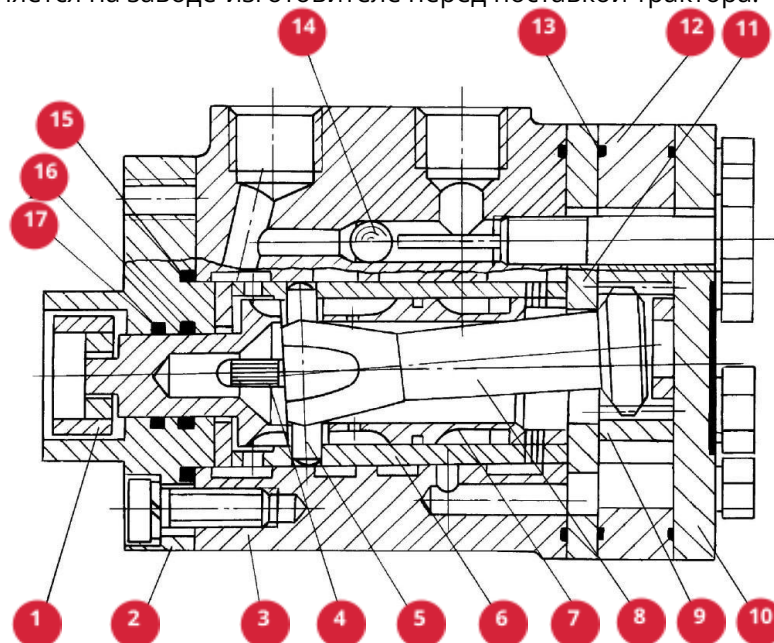


Рис. 4-28. Рулевой механизм

1 — крестовина; 2 — передняя крышка; 3 — корпус клапана; 4 — пружина; 5 — приводной палец; 6 — гильза золотника; 7 — золотник; 8 — карданный вал; 9 — ротор; 10 — задняя крышка; 11 — разделительная пластина; 12 — статор;
13 — уплотнительное кольцо; 14 — стальной шарик;
15 — уплотнительное кольцо; 16 — уплотнительное кольцо; 17 — уплотнительное кольцо

При эксплуатации пользователи должны обращать внимание на следующее:

- Регулярно осматривайте все резьбовые соединения. При обнаружении ослабленных соединений подтяните их надлежащим моментом. При эксплуатации гидравлической системы рулевого управления не допускаются утечки масла из системы.
- Регулярно проверяйте уровень масла в бачке системы рулевого управления. Долейте масло, если его уровень низкий.
- Если в ходе эксплуатации возникают затруднения при вращении рулевого колеса или другие неисправности, необходимо в первую очередь определить причины неисправности (возможные причины указаны во втором разделе руководства по эксплуатации). Не прикладывайте чрезмерные усилия при вращении рулевого колеса и не разбирайте рулевой механизм, так как это может привести к повреждению деталей. Запрещается вращать рулевое колесо силами двух человек.
- При установке компонентов гидравлической системы рулевого управления необходимо обеспечить соосность рулевого механизма и рулевого вала, а также надлежащий зазор в осевом направлении. После установки деталей убедитесь, что рулевое колесо свободно вращается.

- Необходимо обеспечить чистоту гидравлического масла. По этой причине следует регулярно проверять состояние фильтрующего элемента и масла. Способ проверки: нанесите каплю масла на салфетку. Если центр масляного пятна имеет черный цвет, масло подлежит замене.
- После замены масла необходимо полностью удалить воздух из масляного бачка. Способ удаления воздуха: ослабьте резьбовое соединение на масляном бачке системы рулевого управления и дайте двигателю поработать при низкой частоте вращения до тех пор, пока в вытекающем масле не останется пузырьков воздуха.

Разъедините соединение между штоком поршня масляного бачка и рулевым колесом. Вращайте рулевое колесо из крайнего правого в крайнее левое положение (не задерживайте рулевое колесо в крайних положениях). Затем долейте масло в бачок до максимальной отметки.

Плотно затяните все резьбовые соединения (не затягивайте соединения под давлением) и подсоедините поршень. Убедитесь, что система рулевого управления исправно работает во всех условиях.

- Насос постоянной производительности является прецизионным узлом и обычно не подлежит разборке. При необходимости следует промывать этот узел чистым бензином или керосином.



Важные примечания. Давление срабатывания предохранительного клапана на насосе постоянной производительности регулируется на заводе-изготовителе. Запрещается снимать или регулировать этот клапан без разрешения производителя.

5. Хранение

Если в конце сезона полевых работ требуется поместить трактор на хранение на длительный срок (более одного месяца), необходимо правильно подготовить трактор к хранению и законсервировать его. Следует строго соблюдать требования к условиям хранения трактора, чтобы предотвратить коррозию, снижение рабочих характеристик и деформацию деталей.

Перед консервацией трактора необходимо выполнить тщательную очистку, регулировку и затяжку деталей крепления, провести техническое обслуживание в соответствии с наработкой, чтобы сохранить исправное техническое состояние трактора.



Важное примечание.

Перед длительным хранением очень важно выполнить специальное техническое обслуживание и консервацию трактора. В противном случае в период хранения может произойти более быстрое ухудшение технического состояния трактора, чем при его эксплуатации.

5.1 Причины повреждений во время хранения трактора

- **Коррозия:** во время хранения воздух, пыль и грязь могут легко проникать внутрь трактора через зазоры, отверстия и т. д., что приводит к загрязнению и коррозии компонентов. Если поршни, клапаны, подшипники и шестерни долгое время остаются без движения, масляная пленка на их поверхности разрушается, что становится причиной износа, коррозии и в худшем случае полного заклинивания.
- **Снижение рабочих характеристик:** компоненты, изготовленные из резины и пластмассы, постепенно теряют свои рабочие свойства, становятся хрупкими под воздействием ультрафиолетового излучения, разъедания или разложения материала.
- **Деформация:** под воздействием нагрузки, действующей непрерывно в течение долгого времени, происходит пластическая деформация таких компонентов, как приводные ремни и шины.
- **Прочее:** повреждения компонентов электрооборудования под воздействием влажности, саморазряд аккумуляторной батареи и т. д.

5.2 Консервация трактора

- Перед консервацией внимательно осмотрите трактор, устраните все неисправности и обеспечьте надлежащее техническое состояние трактора. Очистите наружные поверхности трактора.
- Убедитесь что в системе охлаждения двигателя залит антифриз (см. пункт 10.1 данного руководства).
- Снимите аккумуляторную батарею, нанесите смазку на ее выводы и поместите батарею на хранение в темное вентилируемое помещение с температурой не ниже 10°C.

- Слейте моторное масло из двигателя, пока он не остыл. Залейте свежее моторное масло и запустите двигатель на 3-5 минут при низкой частоте вращения, чтобы равномерно распределить масло по поверхностям подвижных деталей.
- Добавьте смазку во все точки смазки.
- Нанесите обезвоженный технический вазелин (нагретый до температуры, указанной в инструкции) на поверхности электрических контактов, соединений и неокрашенных металлических деталей.
- Снимите ремень привода вентилятора двигателя, надежно упакуйте и поместите его на хранение в проветриваемое помещение с температурой не ниже 10°C, нанесите антикоррозийный состав в канавки шкивов. Подкрасьте поврежденные участки лакокрасочного покрытия трактора.
- Слейте дизельное топливо из топливного бака и промойте бак, заправьте топливом.
- Закройте открытые отверстия двигателя, например впускные и выпускные отверстия, защитным материалом, таким как брезент, водонепроницаемая ткань, промасленная бумага и т. д., чтобы предотвратить попадание посторонних веществ, пыли и влаги внутрь двигателя.
- Установите все рычаги управления (в том числе электрические переключатели) в нейтральное положение, принудительно опустите передние колеса и тяги навески в самое нижнее положение.
- Подоприте трактор деревянными брусками, чтобы снять нагрузку с шин. Регулярно проверяйте давление в шинах.
- Трактор должен храниться в закрытом помещении или под навесом, в хорошо вентилируемом месте, защищенном от влаги. Категорически запрещается хранить трактор рядом с коррозионно-активными продуктами или газами. В случае вынужденного хранения трактора под открытым небом необходимо расположить трактор на сухом возвышенном участке и накрыть его водонепроницаемой тканью.
- Детали, снятые с трактора, и навесное оборудование необходимо очистить, укрыть защитным материалом и поместить на хранение в сухое место.

5.3 Техническое обслуживание во время хранения трактора

- В период хранения необходимо соблюдать требования к консервации трактора, указанные выше.
- Ежемесячно проверяйте трактор и его компоненты на отсутствие неблагоприятного воздействия: коррозии, старения материалов, деформации и т. д. Обнаруженные проблемы необходимо своевременно устранять.
- Каждые два месяца проворачивайте коленчатый вал двигателя (на 10–15 оборотов), чтобы предотвратить коррозию внутри двигателя. Добавляйте смазку в точки смазки. Перед добавлением смазки удалите старую смазку.
- Каждые три месяца запускайте двигатель, дайте ему поработать при низкой частоте вращения (20–30 минут) и убедитесь в отсутствии каких-либо неисправностей. Регулярно очищайте верхнюю часть аккумуляторной батареи от пыли сухой ветошью, проверяйте уровень и плотность электролита в соответствии с инструкциями по эксплуатации аккумуляторной батареи. Аккумуляторная батарея может разряжаться, даже если она не используется. Подзаряжайте аккумуляторную батарею один раз в месяц.

**Важное примечание.**

Если отсутствует возможность антикоррозийной обработки и требуется поместить трактор на хранение на несколько месяцев или более длительный срок, необходимо как минимум заменить моторное масло и масляный фильтр двигателя, ежемесячно запускать двигатель при низкой частоте вращения на 20–23 минут и проверять все компоненты на предмет каких-либо неисправностей. Очищайте наружные поверхности трактора от воды и грязи.

5.4 Расконсервация трактора

- Удалите смазку, которая наносилась для защиты от коррозии.
- Откройте все закрытые отверстия. Очистите трактор.
- Заправьте охлаждающую жидкость, моторное масло, дизельное топливо и смажьте все точки смазки в соответствии с инструкциями.
- Проверьте электролит аккумуляторной батареи в соответствии с инструкциями по эксплуатации аккумуляторной батареи.
- Удалите остатки антикоррозийного состава из канавок шкивов привода вентилятора и установите ремень. Отрегулируйте натяжение приводного ремня в соответствии с техническими требованиями (см. инструкции по эксплуатации и техническому обслуживанию двигателя).
- После установки аккумуляторной батареи смажьте положительный и отрицательный выводы и подсоедините к ним клеммы кабелей.
- Проверьте затяжку электрических соединений и трубопроводов.
- Выполните проверку трактора в соответствии с инструкциями.



Примечание. Подробную информацию о консервации и расконсервации двигателя см. в инструкциях по эксплуатации и техническому обслуживанию двигателя.

6. Поставка, приемка и транспортировка

6.1 Поставка и приемка

После приобретения трактора пользователь должен выполнить приемочную проверку, уделяя особое внимание представленным ниже пунктам.

- Проверьте правильность и полноту сопроводительной документации.
- Проверьте комплектность принадлежностей, поставляемых с трактором.

Выполните проверку принадлежностей машины в соответствии с упаковочным листом принадлежностей трактора, в котором указаны запасные части, инструменты и принадлежности, поставляемые с трактором. Проверьте наличие принадлежностей двигателя в соответствии с технической документацией, приложенной к двигателю (при возникновении каких-либо вопросов обращайтесь к дилеру).

- Проверьте исправность и техническое состояние трактора.

Техническое состояние трактора может измениться после отгрузки с завода и в ходе транспортировки. После приобретения пользователь также может выполнить дополнительные проверки состояния трактора.

6.2 Транспортировка

Если транспортировка трактора осуществляется своим ходом, необходимо строго соблюдать правила дорожного движения и поддерживать расстояние не менее 60 м между двумя транспортными средствами, чтобы избежать столкновений в результате дорожно-транспортного происшествия. В случае дождя, тумана или снегопада необходимо снизить скорость движения. Если транспортировка трактора выполняется на другом транспортном средстве, необходимо соблюдать требования, перечисленные ниже.

- Погрузка и разгрузка трактора должны выполняться на ровной горизонтальной площадке.
- При разгрузке необходимо использовать специальную платформу для разгрузки.
- Рядом с зоной погрузочно-разгрузочных работ должен присутствовать человек, координирующий их выполнение. Не допускается присутствие других людей в этой зоне.
- После погрузки необходимо опустить тяги навески в самое нижнее положение, включить стояночный тормоз, включить передачу заднего хода, извлечь ключ из замка зажигания, запереть двери трактора и выключить главный выключатель электропитания.
- Передние и задние колеса необходимо заблокировать с помощью стальной проволоки, изогнутой в форме цифры «8». Перед шинами и позади них необходимо установить противооткатные упоры и заблокировать задний мост с помощью стальной проволоки.
- Полностью сложите зеркала заднего вида или снимите их при необходимости.
- При движении в туннелях или по мостам необходимо учитывать ограничение по высоте транспортных средств, а также снижать скорость при прохождении поворотов.
- После разгрузки необходимо выполнить проверки, указанные в разделе 2.3.1 и запустить двигатель

- При разгрузке необходимо сначала выключить стояночный тормоз, включить передачу и на минимальной скорости съехать с платформы прицепа.

**Внимание!**

1. Во время погрузки и разгрузки трактора тормоза прицепа, на котором перевозится трактор, должны быть полностью включены. Передние и задние колеса должны быть надежно заблокированы, чтобы исключить риск травм оператора, опрокидывания и падения трактора по причине перемещения прицепа.
2. Во время погрузки и разгрузки трактор должен двигаться с минимальной скоростью, чтобы исключить риск падения и опрокидывания трактора по причине выезда за пределы платформы прицепа.

7. Технические характеристики

Модель		TB854	TD904	TD1104
Тип		4 × 4	4 × 4	4 × 4
Габаритные размеры, мм	Длина × ширина × высота	4100×1900×2800	4700 × 2200 × 3000	4700 × 2200 × 3000
	Колея	1400	1610 (стандартная)	1610 (стандартная)
		1400	1608 (стандартная)	1608 (стандартная)
	Колесная база	2020	2480	2480
Мин. просвет		370	405 (под передним мостом)	
Мин. эксплуатационная масса, кг		3240	4850	4850
Двигатель	Модель	Xinchai 4D32RT30/854	Weichai WP4.1G90E301	Weichai WP4.1G110E310A
	Тип	4-тактный с вертикальным расположением цилиндров и жидкостным охлаждением		
	Экологический класс	Stage II	Stage III	Stage III
	Номинальная мощность, кВт	62.5	66	81
	Номинальная частота вращения коленчатого вала, об/мин	2400	2300	2300
	Топливо	Дизельное	Дизельное	Дизельное
Топливный бак, л		180	210	210
Шины	Передние колеса	8.3-24	12,4-24	12,4-24
	Задние колеса	14.9-30	16,9-34	16,9-34
Муфта сцепления		Сухое, двойное сцепление		
Система рулевого управления		Гидравлическая		
Коробка передач		12 передач переднего хода + 12 передач заднего хода с реверсным переключением	16 передач переднего хода + 8 передач заднего хода с реверсным переключением	16 передач переднего хода + 8 передач заднего хода с реверсным переключением
Скорость движения, км/ч		0-33,9	0-35,44	0-35,44
Расход гидросистемы, л/мин		45	63	63
Механизм подъема навески		Система принудительного подъема и опускания		
Гидрораспределитель		Две секции		
Тип навески		Постпозиционная трехточечная навеска категории II		
ВОМ	Тип и частота вращения, об/мин	540/1000	Постпозиционный, независимый, 760/850 или 540/1000	
	Шлицы	6 или 8		

Модель		TC1304	TC1404	TC1604	
Тип		4 × 4	4 × 4	4 × 4	
Размеры, мм	Длина × ширина × высота	5000 × 2300 × 3100	5000 × 2300 × 3100	5000 × 2300 × 3100	
	Колея	Передние колеса	1970	1970	1970
		Задние колеса	1700–2300 (стандартная 1800)	1700–2300 (стандартная 1800)	1700–2300 (стандартная 1800)
	Колесная база	2700	2700	2700	
	Мин. просвет	450 (под трансмиссией)	450 (под трансмиссией)	450 (под трансмиссией)	
Мин. эксплуатационная масса, кг		6760	6760	6760	
Двигатель	Модель	Weichai WP6G130E311	Weichai WP6G140E311	YUCHAI YCA07190-T302	
	Экологический класс	Stage III	Stage III	Stage III	
	Тип	4-тактный с вертикальным расположением цилиндров и жидкостным охлаждением	4-тактный с вертикальным расположением цилиндров и жидкостным охлаждением	4-тактный с вертикальным расположением цилиндров и жидкостным охлаждением	
	Номинальная мощность, кВт	95,5	103	117	
	Номинальная частота вращения коленчатого вала, об/мин	2200	2200	2200	
	Топливо	Дизельное	Дизельное	Дизельное	
Топливный бак, л		300	300	300	
Шины	Передние колеса	14,9-28	14,9-28	14,9-28 (16.9-28)	
	Задние колеса	18,4-38	18,4-38	18,4-38 (20.8-42)	
Муфта сцепления		Сухое, двойное сцепление	Сухое, двойное сцепление	Сухое, двойное сцепление	
Система рулевого управления		Гидравлическая	Гидравлическая	Гидравлическая	
Коробка передач		16 передач переднего хода + 8 передач заднего хода, с реверсным синхронизированным переключением			
Скорость движения, км/ч		0–35,44	0–35,44	0–35,44	
Расход гидросистемы, л/мин		82	82	82	
Механизм подъема навески		Система принудительного подъема и опускания			
Гидрораспределитель		Три секции	Три секции	Три секции	
Тип навески		Постпозиционная трехточечная подвеска категории III			
ВОМ	Тип и частота вращения, об/мин	Постпозиционный, независимый, 760/850 или 540/1000			
	Шлицы	6 или 8			

Модель		TG1654	TG1854
Тип		4 × 4	4 × 4
Габаритные размеры, мм	Длина × ширина × высота	5300 × 2580 × 3200	5300 × 25800 × 3200
	Колея	Передние колеса	1820
		Задние колеса	1680–2380 (стандартная 1800)
	Колесная база	2800	2800
	Мин. просвет	450 (под трансмиссией)	
Мин. эксплуатационная масса, кг		7100	7100
Двигатель	Модель	Weichai WP6G165E330	Weichai WP6G185E330
	Экологический класс	Stage III	Stage III
	Тип	4-тактный с вертикальным расположением цилиндров и жидкостным охлаждением	
	Номинальная мощность, кВт	122	132
	Номинальная частота вращения коленчатого вала, об/мин	2200	2200
	Топливо	Дизельное	
Топливный бак, л		300	300
Шины	Передние колеса	16,9-28	
	Задние колеса	20,8-38	
Муфта сцепления		Сухое, однодисковое, двойное сцепление	
Система рулевого управления		Гидравлическая	
Коробка передач		16 передач переднего хода + 16 передач заднего хода, синхронизированное переключение	
Скорость движения, км/ч		0–30,19	0–30,19
Расход гидросистемы, л/мин		87	87
Механизм подъема навески		Система принудительного подъема и опускания	Система принудительного подъема и опускания
Гидрораспределитель		Три секции	Три секции
Тип навески		Постпозиционная трехточечная подвеска категории III	
ВОМ	Тип и частота вращения, об/мин	Постпозиционный, независимый, 760/850 или 540/1000	
	Шлицы	6 или 8	

Модель		TS2104, TS2204	TS 2404, TS2604	TS2604*	
Тип		4 × 4	4 × 4	4 × 4	
Габаритные размеры, мм	Длина × ширина × высота	5300 × 2580 × 3200	5300 × 2580 × 3200	5300 × 2580 × 3200	
	Колея	Передние колеса	1820	1820	1820
		Задние колеса	1680–2380 (стандартная 1800)	1680–2380 (стандартная 1800)	1680–2380 (стандартная 1800)
	Колесная база	2800	2970	2970	
	Мин. просвет	470 (под трансмиссией)	490 (под трансмиссией)	490 (под трансмиссией)	
Мин. эксплуатационная масса, кг		7900	8600	8600	
Двигатель	Модель	ShangChai SC7H210G3	ShangChai SC7H240G3	YUCHAI YCA08300-T300	
	Экологический класс	Stage III	Stage III	Stage III	
	Тип	4-тактный, рядный, с жидкостным охлаждением, с непосредственным впрыском топлива			
	Номинальная мощность, кВт	155/161,6	177/191,5	191,5	
	Номинальная частота вращения коленчатого вала, об/мин	2200	2200	2200	
	Топливо	Дизельное	Дизельное	Дизельное	
Топливный бак, л		400	420	420	
Шины	Передние колеса	16,9-28	16,9-28	16,9-28(540/65R30)	
	Задние колеса	20,8-38	20,8-38	20,8-38(650/65R42)	
Муфта сцепления		Сухое, однодисковое, двойное сцепление	Сухое, однодисковое, двойное сцепление	Сухое, однодисковое, двойное сцепление	
Система рулевого управления		Гидравлическая	Гидравлическая	Гидравлическая	
Коробка передач		16 передач переднего хода + 16 передач заднего хода, синхронизированное переключение	32 передачи переднего хода + 32 передачи заднего хода, синхронизированное переключение	32 передачи переднего хода + 32 передачи заднего хода, синхронизированное переключение	
Скорость движения, км/ч		0–30,19	0–30,19	0–30,19	
Расход гидросистемы, л/мин		87	87	195	
Механизм подъема навески		Система принудительного подъема и опускания	Система принудительного подъема и опускания	Система принудительного подъема и опускания	
Гидрораспределитель		Три секции	Три секции	Три секции	
Тип навески		Постпозиционная трехточечная подвеска категории III	Постпозиционная трехточечная подвеска категории III	Постпозиционная трехточечная подвеска категории III	
ВОМ	Тип и частота вращения, об/мин	Постпозиционный, независимый, 760/850 или 540/1000	Постпозиционный, независимый, 760/850 или 540/1000	Постпозиционный, независимый, 760/850 или 540/1000	
	Шлицы	6 или 8	6 или 8	6 или 8	

* Трактор с Аксиально-поршневым насосом

8. Разборка и утилизация

По завершении срока службы трактора в целях обеспечения индивидуальной безопасности и защиты окружающей среды передайте трактор для разборки и утилизации в специализированную компанию, имеющую лицензию на соответствующий вид деятельности.

При самостоятельном выполнении работ разборку необходимо вести в порядке сверху вниз и снаружи внутрь. При работе с крупными или тяжелыми агрегатами и узлами используйте специальное грузоподъемное оборудование. Передайте аккумуляторную батарею для утилизации в специализированную компанию. Собирайте отработанное масло и другие эксплуатационные жидкости для их последующей правильной утилизации. Не следует просто выливать их, так как это может привести к загрязнению окружающей среды.



Предупреждение! Электролит аккумуляторной батареи является едким веществом. Следите за тем, чтобы он не попадал в глаза, на кожу и одежду. В случае попадания электролита незамедлительно смойте его чистой водой и при первой же возможности обратитесь за медицинской помощью, чтобы исключить вероятность увечья.



Внимание!

1. Отработанный электролит аккумуляторной батареи является веществом, загрязняющим окружающую среду. Во избежание ущерба не следует просто выливать его.
2. Не допускается выливать отработанные масла. В противном случае вероятны травмы и загрязнение окружающей среды.

В процессе разборки необходимо применять специальные инструменты и обладать достаточным опытом. В противном случае можно получить травму.



Предупреждение! При работе с крупными или тяжелыми агрегатами и узлами во время разборки трактора используйте специальное грузоподъемное оборудование. Соблюдайте осторожность!

9. Гарантийные условия

9.1 Правовая основа предоставления гарантии

Гарантийное обслуживание колесных тракторов HANWO осуществляется на основании следующих документов и правил:

«Обязанности по ремонту, замене и возмещению затрат при обслуживании сельскохозяйственных машин» International Eco./Com. Qty1998, № 123

«Закон Китайской Народной Республики о качестве продукции»

«Закон Китайской Народной Республики о защите прав и интересов потребителей»

9.2 Случаи, не покрываемые гарантией

В соответствии с определенными законами и правилами некоторые случаи не покрываются гарантией. Подробная информация приведена в соответствующих главах Брошюры о гарантийном обслуживании (ремонте, замене и возмещении затрат).



Примечание. Некоторые приемы эксплуатации могут привести к отказу в гарантийном обслуживании. Подробная информация приведена в соответствующих главах Брошюры о гарантийном обслуживании (ремонте, замене и возмещении затрат).



Примечание. Если пользователь без предварительного одобрения изменяет конструкцию трактора или эксплуатирует его в целях, отличающихся от разрешенного предназначения, гарантия аннулируется. Следует обязательно помнить об этом!

10. Приложения

10.1 Масла и другие эксплуатационные жидкости, используемые в тракторе HANWO

Заправочные объемы/модель	TB/854	TD/904/1104	TC/1304/1404	TG/1654/1854/TS2204	TS2404/2604	TS2604АПН	Спецификация Optitech
Гидробак рулевого управления (л)	3	3	4	Vсero 65	Vсero 80	Vсero 120	OPTITECH Hydraulic Oil HVLP 32/46
Рабочая гидравлика бак (л)	30	30	35				OPTITECH Hydraulic Oil HVLP 32/46
Корпус трансмиссии (л)	55	55	80	128	128	128	Optitech Transmission Oil 10W-30 (UTTO)
Картер двигателя (л)	18	18	18	18	18	18	Optitech Base Engine Oil 10W-40 (CH-4)
Охлаждающая жидкость (л)	28	28	30	34	34	34	Антифриз OPTITECH Antifreeze Extra (OAT)
Передний мост (л)	12	12	13	14	14	14	Optitech Transmission Oil 85W-90 по API GL-5
Система кондиционирования (грамм)	1000	1000	1000	1000	1000	1000	Фреон R134A
Смазка консистентная							Optitech Premium EP Grease
Тормозная система,(л)	1	1	1	1	1	1	Optitech Transmission Oil 10W-30 (UTTO)



Важные примечания.

- Нельзя заливать биомасло в ведущий мост и гидравлическую систему; дизельное топливо и моторное масло заправлять только после их отстаивания в течение не менее 48 часов. Запрещается заправлять топливо при работающем двигателе. Запрещается доливать топливо в топливный бак, если трактор

эксплуатируется во влажном или жарком климате. Незамедлительно удаляйте пролитое топливо.

- Запрещается смешивать масла различных марок и производителей.
- Используйте в системе охлаждения двигателя антифриз.

10.2 Таблица моментов затяжки основных болтов и гаек

Таблица 10-2. Моменты затяжки основных болтов и гаек

Название и местоположение	Резьба	Момент затяжки, Н·м
Болт крепления картера коробки передач к картеру заднего моста	M16	200
Двигатель и картер коробки передач	M14	147
Двигатель и картер коробки передач	M16	200
Гайка крепления картера вала отбора мощности, кронштейна тягового бруса и картера заднего моста	M16 × 1,5	220
Гайка крепления картера заднего моста и кожухов левой и правой полуосей	M16 × 1,5	220
Гайка крепления диска заднего колеса к ступице	M20 × 1,5	560
Гайка крепления диска заднего колеса к ступице	M20 × 1,5	560
Гайка крепления узла бесступенчатой регулировки заднего колеса	M20 × 1,5	560
Гайка крепления диска заднего колеса к ободу	M16 × 1,5	265
Гайка крепления диска заднего колеса к ободу	M16 × 1,5	265
Болт крепления переходной пластины кронштейна к двигателю	M18	400
Болт крепления кронштейна к переходной пластине	M20	500
Болт крепления кронштейна и переднего и заднего поворотных кронштейнов	M20	500
Болт опоры стояночного тормоза	M12	98
Болт крепления корпуса механизма подъема навески к картеру заднего моста	M16	200
Болт крепления растяжки нижней тяги к заднему мосту	M20	400
Гайка крепления поворотного тягового бруса	M16	200
Болт крепления корзины сцепления к маховику двигателя	M8	20
Болт крепления корпуса дифференциала и ведомой шестерни главной передачи	M14 × 1,5	140
Болт крепления корпуса дифференциала и крышки дифференциала	M12	80
Гайка крепления рулевого колеса	M16 × 1,5	200



Предупреждение! Затягивайте основные болты и гайки трактора с помощью динамометрического ключа.

**Важные примечания.**

- Перед приобретением сельскохозяйственных машин и навесного оборудования необходимо изучить их типы и модели на предмет соответствия рабочим требованиям, проконсультироваться с дилерами и производителями, ознакомиться с особенностями конструкции, техническими характеристиками, назначением и областью применения машин и оборудования с учетом предполагаемых условий эксплуатации (характеристик почвы, агротехнических требований и т. д.).
- Определите основные технические характеристики сельскохозяйственных машин и навесного оборудования и подходящие модели в соответствии с предполагаемыми условиями эксплуатации (характеристиками почвы, агротехническими требованиями и т. д.) и с учетом рекомендаций специалистов. Неправильный выбор может негативно повлиять на рабочие характеристики трактора.
- Рабочие характеристики трактора и эффективность работы с одним и тем же навесным оборудованием может различаться в зависимости от условий эксплуатации (состояния почвы, агротехнических требований и т. д.). Следовательно, необходимо правильно выбирать рабочую скорость, ширину захвата и т. д. в соответствии с фактическими условиями эксплуатации.



Примечание. Перед использованием вспомогательного сельскохозяйственного оборудования оператор должен внимательно прочитать руководство по эксплуатации и техническому обслуживанию такого оборудования, ознакомиться с его конструкцией, техническими характеристиками и правильными методами эксплуатации, чтобы предотвратить повреждение трактора и травмирование персонала в результате несчастных случаев.

10.3 Электронное управление навеской и гидравликой на тракторах с Аксиально-поршневым насосом

Описание панели



Рис. 1. Внешний вид панели

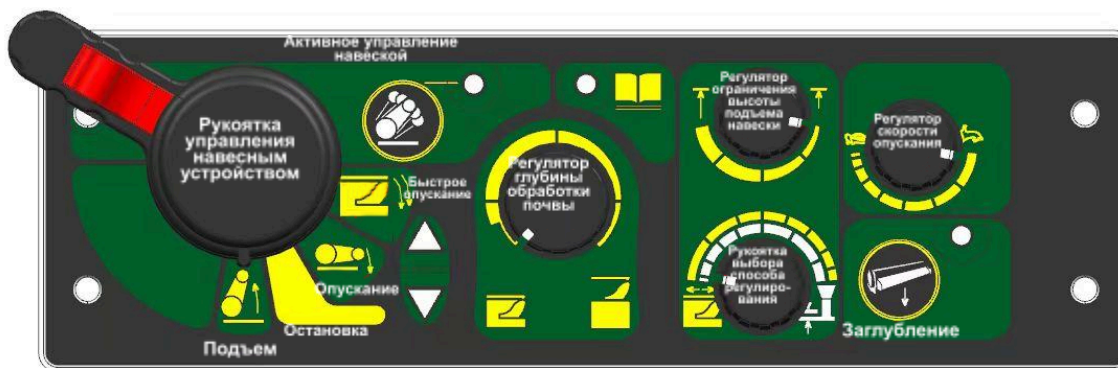


Рис. 2. Функции органов управления панели

Имеется 4 функции: «Подъем», «Остановка», «Опускание», «Быстрое опускание».

При выборе функции «Подъем» пług начинает подниматься. Высота подъема ограничена значением, заданным при помощи регулятора ограничения высоты подъема навески.

При выборе функции «Остановка» пług останавливается.

При выборе функции «Опускание» пług начинает опускаться. Глубина заглубления плуга в почву задается при помощи регулятора глубины обработки почвы, а скорость опускания — регулятора скорости опускания.

При выборе функции «Быстрое опускание» пług быстро движется вниз.

1. Функция «Заглубление» увеличивает усилие при заглублении плуга в почву.
2. Функция «Плавающий режим» позволяет плугу свободно опускаться под действием собственного веса.

Функции потенциометра и джойстиков



Слева направо представлены потенциометр, джойстик 1, джойстик 2, джойстик 3 и джойстик 4 потенциометр.

Потенциометр: управляет потоком гидравлического масла в клапане EMA2.

Джойстик 1: управляет расходом гидравлического потока в клапане EMA2.

Джойстик 2: управляет расходом гидравлического потока в клапане EMA3.

Джойстик 3: управляет расходом гидравлического потока в клапане EMA4.

Джойстик 4: управляет расходом гидравлического потока в клапане EMA5.

Управление джойстиками:

У каждого джойстика есть три фиксированных положения.

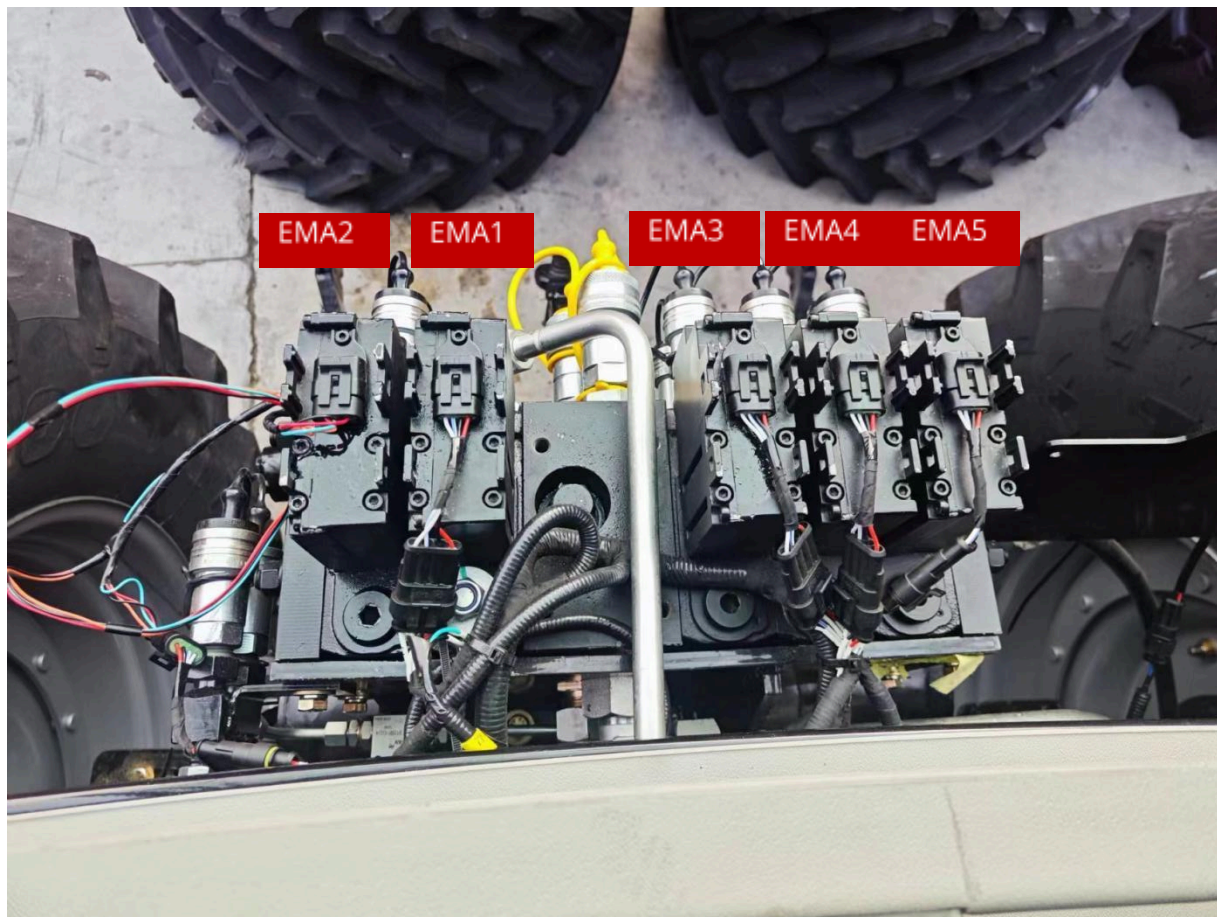
Среднее: нейтральное положение.

Джойстик наклонен до предела вперед: постоянный поток.

Джойстик вдавлен назад до предела: плавающее положение.

2. Расход гидравлического потока через клапан пропорционален углу наклона джойстика:

Многоходовые клапаны EMA



Слева направо расположены клапан EMA2, клапан EMA1, клапан EMA3, клапан EMA4 и клапан EMA5.

EMA2: настройка и функции по требованию заказчика.

EMA1: управление навеской.

EMA3: настройка и функции по требованию заказчика.

EMA4: настройка и функции по требованию заказчика.

EMA5: настройка и функции по требованию заказчика.

10.4 Указания по эксплуатации

При замене клапанов и датчиков угла наклона необходимо заново выполнить калибровку характеристик управления. При включении питания все джойстики должны находиться в среднем положении.

10.4.1 Указания по использованию органов управления

Кнопки на панелях управления в задней части трактора:

- В задней части трактора с обеих сторон имеются две кнопки, которыми можно вручную управлять плугом.
- Когда вы хотите воспользоваться кнопками на задних панелях, вам необходимо сначала включить функцию «Остановка» рукояткой управления навесным устройством.
- Когда плуг управляется при помощи кнопки на задней панели, плуг будет двигаться с максимальной скоростью до тех пор, пока не будет отпущена кнопка.

Использование панели управления задним навесным устройством:

Функция подъема:

- Скорость подъема: максимальная скорость.
- Высота подъема: ограничивается регулятором высоты подъема навески.

Функция опускания:

- Скорость опускания: ограничивается регулятором скорости опускания.
- Глубина обработки почвы: плуг заглубляется под управлением регулятора глубины обработки почвы.

Функция быстрого опускания:

- Скорость опускания: максимальная скорость.
- Глубина заглубления плуга: задается регулятором глубины обработки почвы.



Предупреждение! При использовании этой функции следует соблюдать повышенные меры безопасности. Прежде чем включить эту функцию, убедитесь, что рядом с трактором нет людей.

Автоматический оборот ножей плуга:

Как действует функция: когда включается эта функция, следует переключить рукоятку управления навесным устройством на функцию «Подъем». Когда оборотный плуг достигнет заданного места на поле, ножи плуга автоматически обернутся, чтобы увеличить эффективность обработки почвы.

Как использовать функцию:

- Нажать и удерживать кнопку «Плавающий режим», а также нажать переключатель оборотного плуга в положение «Оборот плуга», при этом загорится сигнальный индикатор.
- Время оборота ножей плуга может быть установлено оператором.
- Потенциометр управляет расходом гидравлического потока через клапан ЕМА2, который регулирует скорость оборота ножей плуга.
- Установить переключатель оборотного плуга в среднее положение, в результате функция переключения оборотного плуга выключится.

Клапан функции заглубления плуга:

- При включении этой функции пług заглубляется в почву под действием гидравлического привода.
- Как использовать функцию: нажать кнопку «Заглубление», при этом загорится индикатор функции заглубления.
- При нажатии кнопки «Плавающий режим» функция заглубления плуга автоматически выключается.

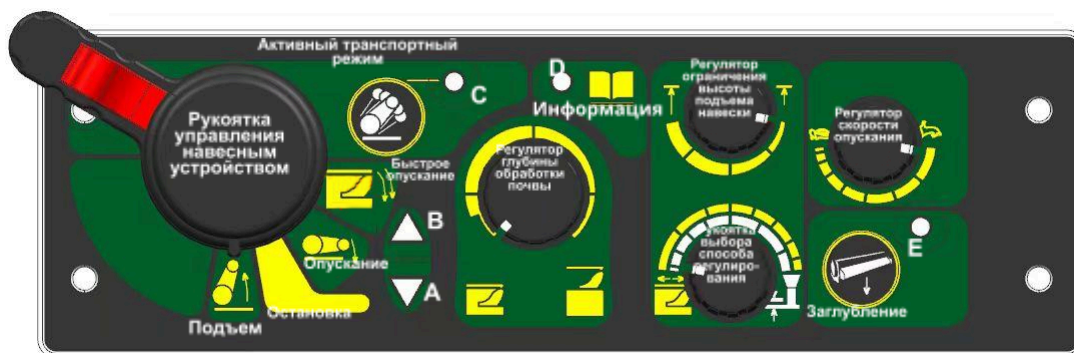
Функция «Плавающий режим»:

- При включении этой функции пług опускается под действием собственного веса.
- Как использовать функцию: когда включена функция «Опускание», при нажатии кнопки «Плавающий режим» включится функция «Плавающий режим». Пług будет работать в плавающем режиме.

10.4.2 Машины, оснащенные гидромотором

В машинах, оснащенных гидромотором, рекомендуется отдавать приоритет гидравлической мощности, которую регулирует клапан ЕМА2. Сначала следует повернуть ручку потенциометра по часовой стрелке в соответствующее положение посередине и при помощи джойстика управлять запуском и остановкой гидромотора. Гидромотор прекращает выдавать мощность, и джойстик необходимо вернуть в среднее положение.

10.5 Диагностические сообщения о неисправностях



Как показано на рисунке, индикаторами являются лампы E, D, C, B и A соответственно. Если индикатор E горит, а остальные выключены, значение диагностического кода неисправности: 10000.

Пример. Код неисправности равен 0 0001, когда индикатор E выключен, D выключен, C выключен, B выключен и A горит, сообщая о ВОЗМОЖНОЙ неисправности клапана.

При включенном питании поиск неисправностей выполняется только джойстиком!

№ п/п	Код неисправности	Описание неисправности	Сигнал о неисправности
1	0 0001	Клапан может быть неисправен.	Индикатор А мигает.
2	0 0010	Гидромотор МОЖЕТ быть неисправен.	Индикатор В мигает.

3	0 0011	Клапан 1 неисправен.	Индикаторы А и В мигают.
4	0 0100	Клапан 2 неисправен.	Индикатор С мигает.
5	0 0101	Клапан 3 неисправен.	Индикаторы А и С мигают.
6	0 0110	Клапан 4 неисправен.	Индикаторы В и С мигают.
7	0 0111	Клапан 5 неисправен.	Индикаторы А, В и С мигают.
8	0 1000	Джойстик 1 установлен в неправильное положение.	Индикатор D мигает.
9	0 1001	Джойстик 2 установлен в неправильное положение.	Индикаторы А и D мигают.
10	0 1010	Джойстик 3 установлен в неправильное положение.	Индикаторы В и D мигают.
11	0 1011	Джойстик 4 установлен в неправильное положение.	Индикаторы А, В и D мигают.
12	0 1100	Обрыв цепи клапана функции заглублиения плуга.	Индикаторы С и D мигают.
13	0 1101	Обрыв цепи клапана функции плавающего режима.	Индикаторы А, С и D мигают.
14	0 1110	Ошибка датчика угла наклона.	Индикаторы В, С и D мигают.

11. Для заметок

